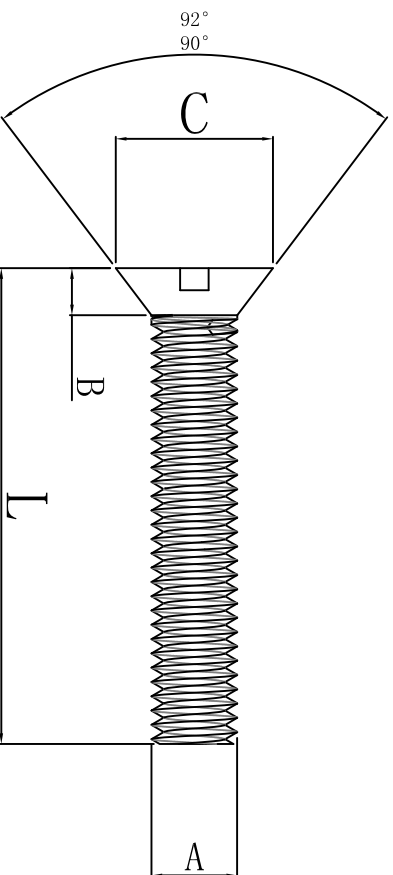


料号 Part NO.	品名 Parts Name	A	Length 长度	B	C	Pitch 螺距
74-PF6-L-FP	十字沉头螺丝	PF6-L-FP	M6 10, 12, 15, 20, 25, 30, 40	3.3	11.3	1.0



◆MATERIAL: NYLON 66(UL)/PC
◆FLAME CLASS: 94V-2
◆COLOR: NATURAL



DIMENSION	TOLERANCES								
0.0 0.00	±0.5								
FIRST ANGLE PROJ		A	NEW PART	<i>oullivan</i>	<i>yu wang</i>	<i>20108</i>	DWG. BY	UNIT	mm
		LTR.	REVISION RECORD				CHK. BY	REV.	A
							DATE	DWG. NO.	HIWA/QR-JZ-74-PF6-L-FP
							APP. BY		



惠华 苏州惠华电子科技有限公司

未经授权不得修改和复印
该知识产权属于技术质量部;