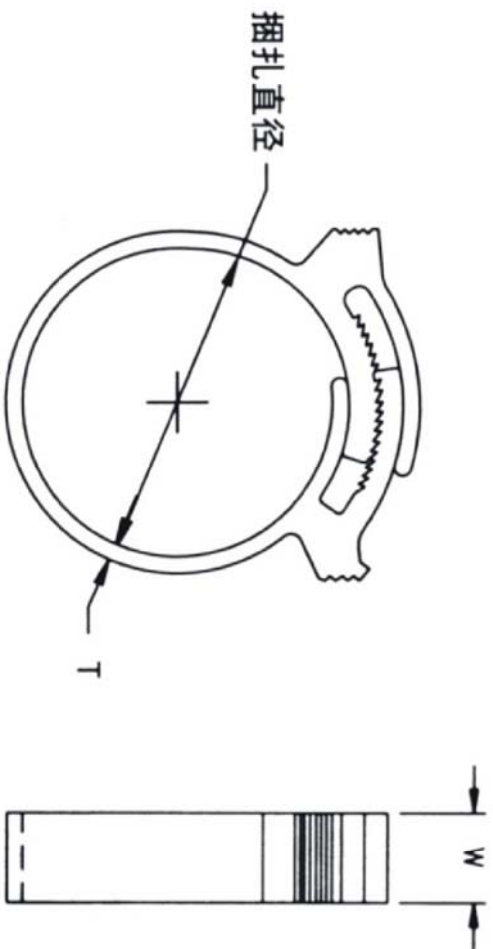


料号 Part NO.	品名 Parts Name	规格	W (mm)	T (mm)	适用范围 (mm)
35-SHC-80	电源束线座	SHC-80	9.1	1.8	31.8-36.5



材质: UL 合格的PA66, 防火等级94V-2.  
颜色: 白色 / 黑色

DIMENSION	TOLERANCES														
0.0 0.00	±0.5														
FRIST ANGLE PROJ		A	NEW PART	<i>oullivan</i>	<i>yu wang</i>	<i>20108</i>									
		LTR.	REVISION RECORD	DWG. BY	CHK. BY	DATE									
DWG. BY	<i>lin liang</i>	UNIT	mm												
CHK. BY	<i>oullivan</i>	REV.	A												
APP. BY	<i>wang zhiyan</i>	DWG. NO.	HIWA/QR-JZ-35-SHC-80												



未经并受权不得修改和复印  
该知识产权属于技术质量部;