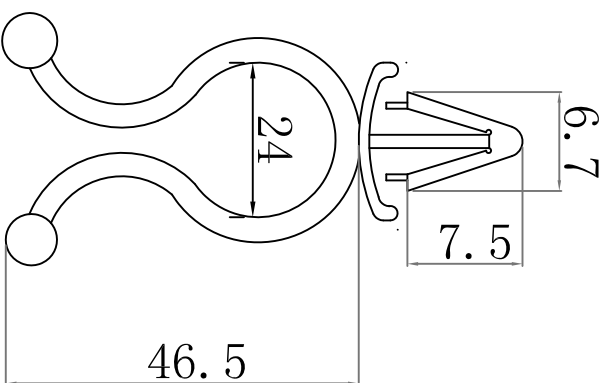


料号 Part NO.	品名 Part name
71-ST-2403	扣式扭线环 ST-2403



材質：UL合格之 NYLON 66 (本色)，防火等級 94V-2。  
 顏色：白色，(各种颜色可定制)  
 孔径： $\varnothing 4.8 \pm 0.1 \text{mm}$   
 公差： $\pm 2 \text{mm}$   
 用法：使用選定適當的距離鑽孔，然後將扭線環固定，再將電線置於環中做正面扭轉即可，拆卸時反面扭轉即可

DIMENSION	TOLERANCES	REVISION RECORD			
		NEW PART	REVISION RECORD	DATE	BY
0.0	$\pm 0.5$				
0.00					
FIRST ANGLE PROJ		A			



未经并受权不得修改和复印  
 该知识产权属于技术质量部

DWG. BY	<i>liu liang</i>	UNIT	mm
CHK. BY	<i>wullivan</i>	REV.	A
APP. BY	<i>wang shuyuan</i>	DWG. NO.	HIMA/QR-JZ-33-ST-2403