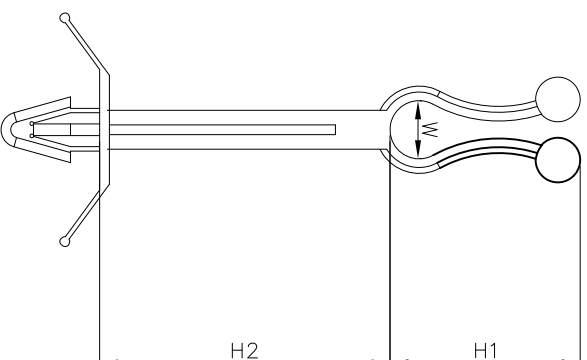


料号 Part NO.	品名 Parts Name	型号 Part NO.	H1(mm)	H2(mm)	W(mm)
33-ST-0560	隔离扭线环	ST-0560	20.5	60.9	5.0



材质：尼龙66，防火等级94V-2
颜色：白色
孔径： $\varnothing 4.6-5.0$
适用基板厚度：1.6-3.0



未经许可不得修改和复印
该知识产权属于技术质量部

DIMENSION	TOLERANCES	FRIST ANGLE PROJ				NEW PART REVISION RECORD				DWG. BY	CHK. BY	APP. BY	UNIT	DWG. NO.
0.0 0.00	± 1.0	A				NEW PART REVISION RECORD				<i>liu liang</i>	<i>sullivan</i>	<i>wang zhiyan</i>	mm	
		A												



惠华苏州惠华电子科技有限公司

HIMA/OR-JZ-33
-HIMA-ST-0560