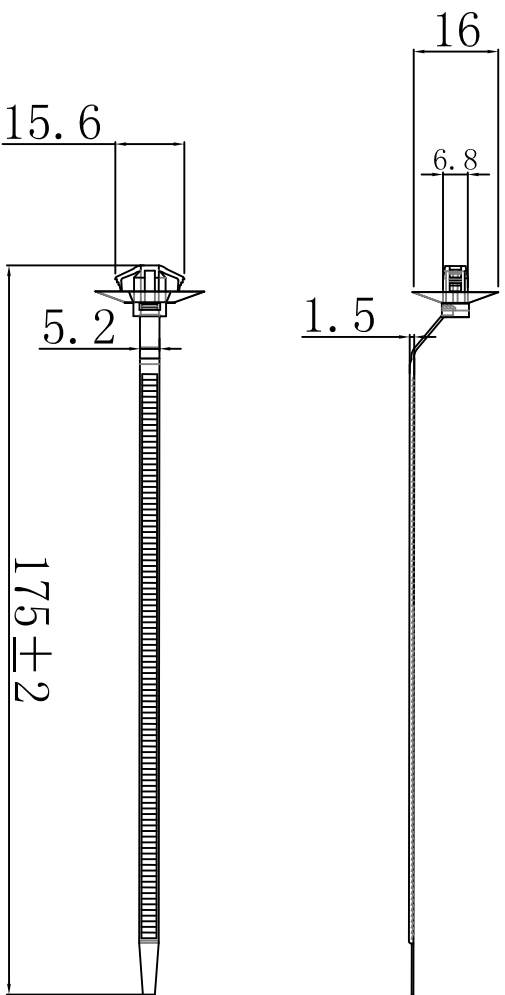


料号 Part NO.	品名 Parts Name	型号 Part NO.	Approx. Lenght (mm)	Approx. Width (mm)	Hole Dia (mm)	适合机板 厚度 (mm)	包装 packing
31-HIWA-RQX-9961	汽车扎带	RQX9961	175	5.2	7.4*13	0.8-2.8	500PCS/包



材料: 采用UL认证阻燃66, 防火等级94V-2、阻燃、耐摩擦、
绝缘性好、不易老化、承受力强。
温度: 可达85℃。
颜色: 黑色。



DIMENSION	TOLERANCES	REVISION RECORD				DATE	DWG. BY	CHK. BY	UNIT	mm
		A	B	DATE	BY					
0.0 0.00	±0.20	NEW PART	update tolerances	2022/10	liu liang	wang yanyan	UNIT	REV.	A	
FIRST ANGLE PROJ		LTR.	REVISION RECORD	DWG. BY	CHK. BY	DATE	APP. BY	DWG. NO.		
							wang yanyan	HIWA/OR-JZ-31- HIWA-汽车-9961		

未经授权不得修改和复印
该知识产权属于技术质量部

HIWA 惠州惠华电子科技有限公司