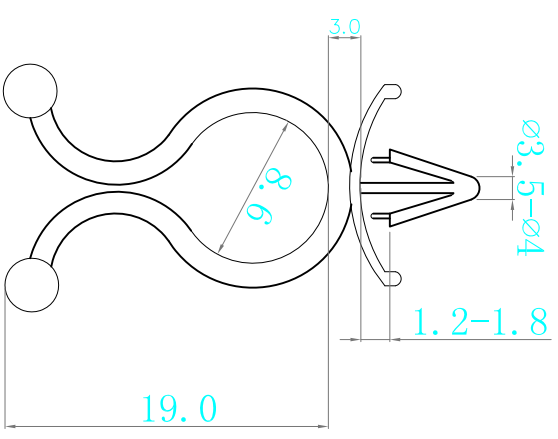


料号 Part NO.	品名 Parts Name	型号 Part NO.
33-E25-007	插销式扭线环	FX4-8



材质: 尼龙66, 防火等级94V-2

颜色: 白色

固定电线于机板上, 维修方便, 不占空间。



未经许可不得修改和复制
该知识产权属于技术质量部

DIMENSION	TOLERANCES							
0.0 0.00	±0.3							
FRIST ANGLE PROJ		A	NEW PART					
			REVISION RECORD					
				<i>sullivan</i>	<i>zy_wang</i>	<i>202108</i>		
DWG	<i>lin liang</i>	UNIT	mm					
CHK	<i>sullivan</i>	REV.	A					
APP	<i>wang zhiyan</i>	DWG. NO.	33-E25-007					

