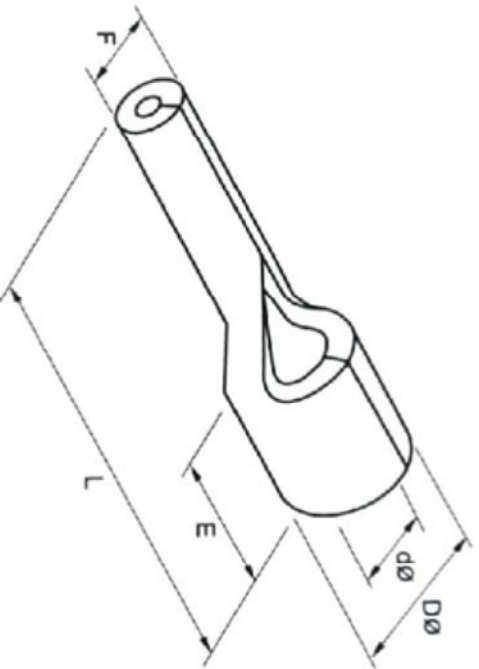


料号 material No.	品名 Parts Name	型号 Part NO.	Dimensions(mm)				
40-PTN1.25-9	针形裸端头	PTN1.25-9	F	L±1.5	E	DØ	dØ
			1.9	13.8	4.8	3.4	1.7



导线截面: 0.5-1.5mm<sup>2</sup> (美国线规22-16)  
 最大电流: I<sub>max</sub>=19A  
 材 质: 紫铜镀, 尼龙  
 材料厚度: 0.75mm



DIMENSION	TOLERANCES	FIRST ANGLE PROJ			NEW PART	REVISION RECORD	APP. BY	CHK. BY	UNIT	REV.	DWG. NO.	mm
0.0 0.00	±0.5mm	A			NEW PART	REVISION RECORD	wang zhiyan	liu liang	mm	A	HIMA/QR-JZ-40-PTN1.25-9	

未经许可不得修改和复印  
 该知识产权属于技术质量部