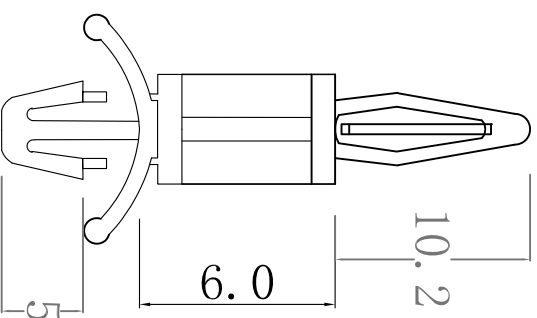


料号 Part NO.	品名 Parts Name
34-LCS-6	PC板间隔柱 LCS-6

PCB  $\varnothing 4.0$

thickness 厚度: 1.2-1.7



PCB  $\varnothing 4.8$

thickness 厚度: 0.8-2.0

用途: 用于PC板间隔柱, 无工具, 容易拆卸;  
 材质: NYLON66(UL)  
 防火等级: 94V-2  
 颜色: 本色



未经授权不得修改和复印  
 该知识产权属于技术质量部;

DIMENSION	TOLERANCES									
0.0 0.00	$\pm 0.5$									
FRIST ANGLE PROJ		A	NEW PART	<i>ouliuan</i>	<i>zy. wang</i>	<i>2024/05</i>				
			REVISION RECORD							
DWG. BY	<i>lia liang</i>	UNIT	mm							
CHK. BY	<i>ouliuan</i>	REV.	A							
APP. BY	<i>wang zhiqian</i>	DWG. NO.	HIMA/QR-JZ-34-LCS-6							

**HIMA** 惠华苏州惠华电子科技有限公司