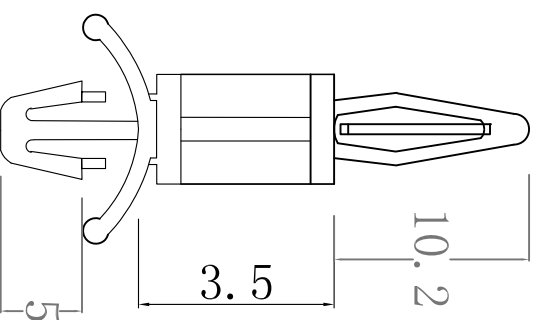


| | |
|----------------|------------------|
| 料号 Part NO. | 品名 Parts Name |
| 34-LCS-3 | PC板间隔柱 LCS-3 |

PCB \varnothing 4.0
thickness 厚度: 1.2-1.7



PCB \varnothing 4.8
thickness 厚度: 0.8-2.0

用途: 用于PC板上, 无工具, 容易拆卸;
材质: NYLON66(UL)
防火等级: 94V-2
颜色: 本色

| DIMENSION | TOLERANCES | | | | | | DWG. BY | UNIT | mm |
|------------------|------------|---|-----------------|---------------|----------------|----------------|--------------|----------|---------------------|
| 0.0 0.00 | \pm 0.5 | | | | | | | | |
| FIRST ANGLE PROJ | | A | NEW PART | <i>allian</i> | <i>sy wang</i> | <i>2024105</i> | CHK. BY | REV. | A |
| | | | REVISION RECORD | | | | APP. BY | DWG. NO. | HIWA/QR-JZ-34-LCS-3 |
| | | | | | | | 苏州惠华电子科技有限公司 | | |



未经受权不得修改和复印
该知识产权属于技术质量部;