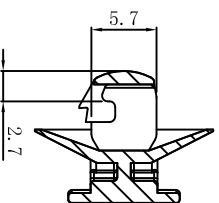
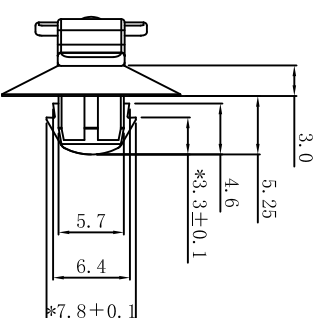
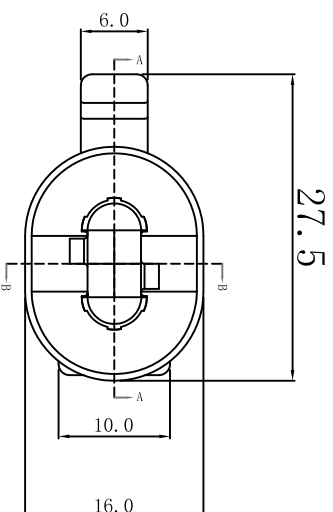
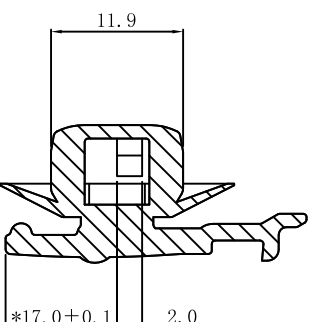


料号 Part NO.	品名 Parts Name
33-HIWA-A94R卡扣	A94R卡扣

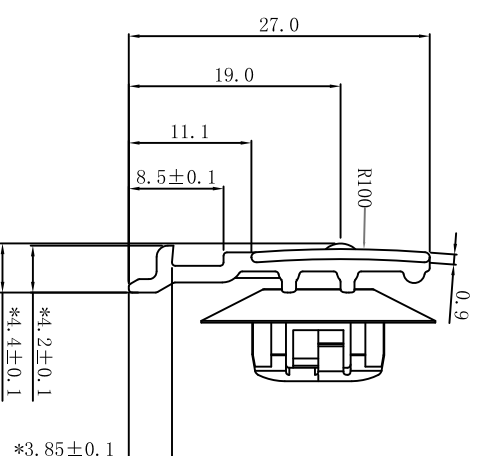
- 材质：采用UL认证尼龙66，
防火等级94V-2
温度：可达85°C。
颜色：黑色
- 技术要求：
1. 图中带“*”为关键尺寸
2. 未标注尺寸公差±0.3
3. 产品不允许有毛刺、飞边、变形



截面
B-B



截面
A-A



DIMENSION	TOLERANCES	LTR.	NEW PART	REVISION RECORD	DWG. BY	CHK. BY	DATE
0.0 0.00	±0.30	A			<i>oullian</i>	<i>ya wang</i>	<i>2016/10/5</i>
FIRST ANGLE PROJ							

DWG. BY	<i>lin liang</i>	UNIT	mm
CHK. BY	<i>oullian</i>	REV.	A
APP. BY	<i>wang zhiyan</i>	DWG. NO.	HIWA/QR-JZ-33 -HIWA-A94R卡扣



未经受权不得修改和复印
该知识产权属于技术质量部；