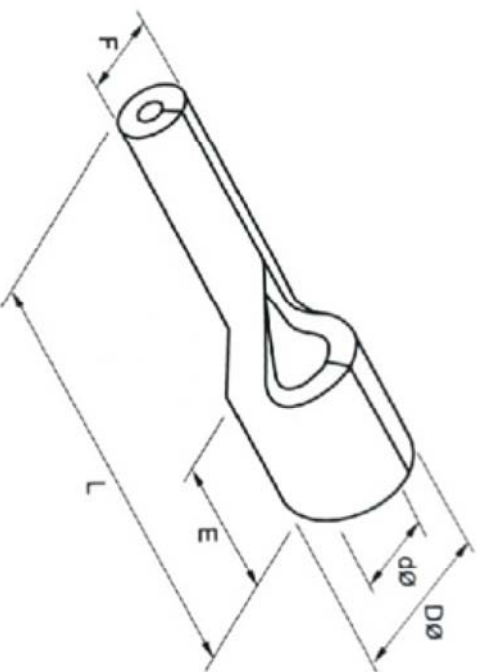


料号 material No.	品名 Parts Name	型号 Part NO.	Dimensions(mm)				
			F	L±1.5	E	DØ	dØ
40-PTN1.25-18	针形裸端头	PTN1.25-18	1.9	17.8	4.8	3.4	1.7



导线截面: 0.5-1.5mm² (美国线规22-16)
 最大电流: I_{max}=19A
 材 质: 紫铜镀, 尼龙
 材料厚度: 0.75mm



DIMENSION	TOLERANCES								
0.0 0.00	±0.5mm								
FIRST ANGLE PROJ		A	NEW PART	REVISION RECORD					
DWG. BY	CHK. BY	APP. BY	UNIT	DWG. NO.					
Liu Liang	Wullivan	wang zhiqian	mm	A					
REV.	HIMA/QR-J2-40-PTN1.25-18								
A									

未经许可不得修改和复印
 该知识产权属于技术质量部