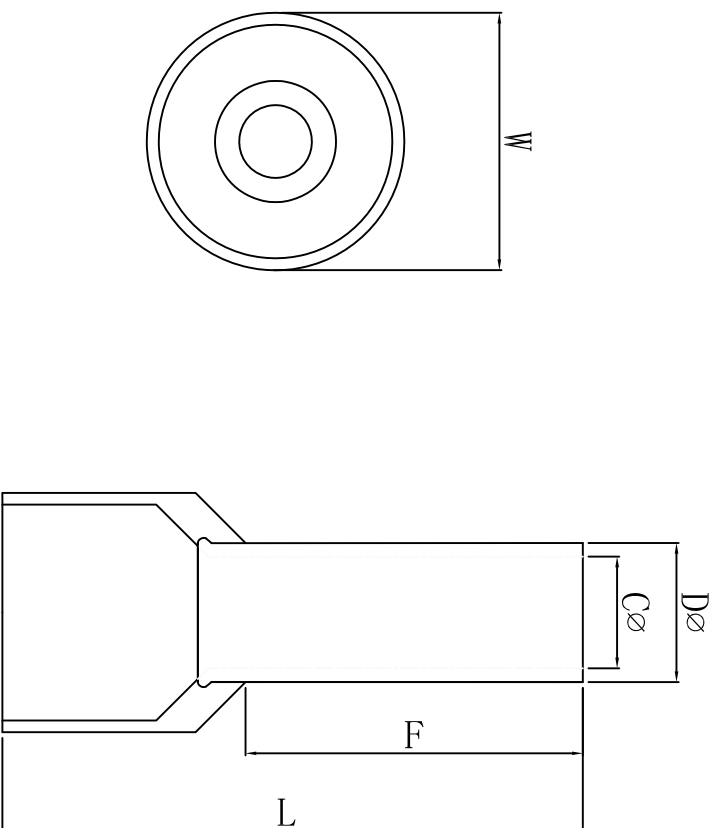


料号 Part NO	品名 Parts Name	F (mm)	L (mm)	W (mm)	D ϕ (mm)	C ϕ (mm)	导线截面 cable size		备注
							A. W. G	mm ²	
40-E7508	管形预绝缘端头	8.0	14.4	2.8	1.5	1.2	#20	0.75	



最大耐压: $U_i=300V$
 Max voltage: $U_i=300V$
 材质: 紫铜管
 Material: purple copper
 绝缘材料: 尼龙
 公差: ± 0.3



未经许可不得修改和复印
 该知识产权属于技术质量部

DIMENSION	TOLERANCES	DWG. BY				UNIT
		CHK. BY	APP. BY	DWG. NO.	mm	
0.0	± 0.3	<i>liu liang</i>				
0.00		<i>oullian</i>				A
FRIST ANGLE PROJ		<i>oullian</i>				
		<i>gy. wang</i>				
		<i>zhang os</i>				
		NEW PART				
		REVISION RECORD				



惠华 苏州惠华电子科技有限公司