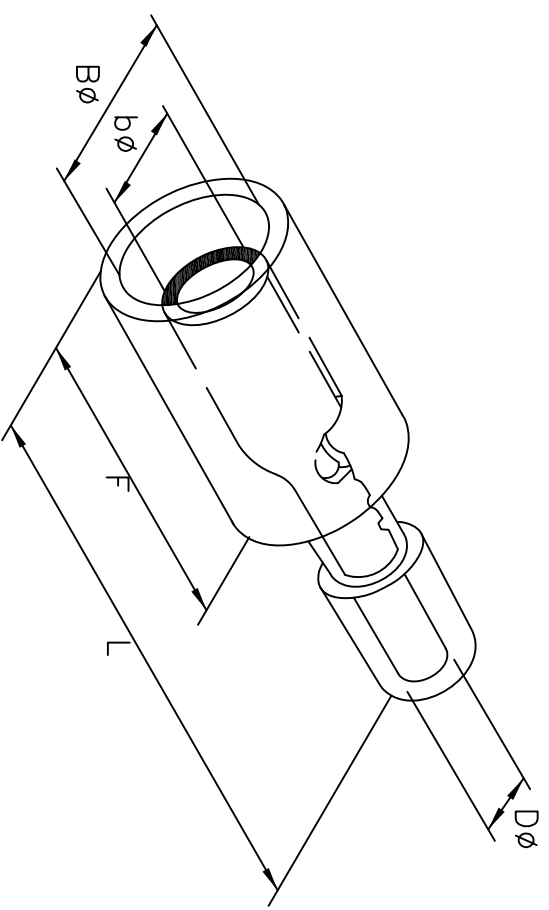


料号 Parts Name	型号 Part NO.	尺寸Dimension (mm)					最大电流	导线截面	材料厚度
		b $\phi$	B $\phi$	D $\phi$	F	L			
40-FRD5.5-195	子弹型母预绝缘接头 FRD5.5-195	5	7	3.4	14	29.5	24A	4-6mm <sup>2</sup> 美规12-10	0.4



材质：黄铜  
绝缘材质：PVC



未经许可不得修改和复印  
该知识产权属于技术质量部

DIMENSION	TOLERANCES									DWG. BY	CHK. BY	DATE	APP. BY	DWG. NO.	UNIT
0.0 0.00	±0.5									liu liang	wang zhiqian	202108	wang zhiqian	40-FRD5.5-195	mm
FIRST ANGLE PROJ		A	NEW PART	REVISION RECORD	DWG. BY	CHK. BY	DATE	DWG. BY		CHK. BY	DATE	APP. BY		DWG. NO.	UNIT
		LTR.			allian	zy.wang		HWA				苏州惠华电子科技有限公司			