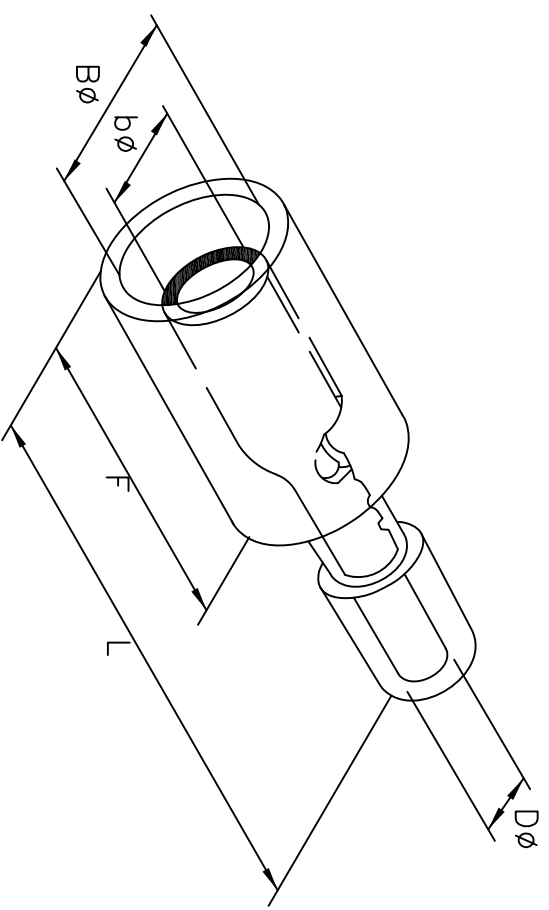


料号 Parts Name	型号 Part NO.	尺寸Dimension (mm)					最大电流	导线截面	材料厚度
		b ϕ	B ϕ	D ϕ	F	L			
40-FRD2-195	子弹型母预绝缘接头 FRD2-195	5	7	2.3	14	25.5	15A	1.5-2.5mm ² 美规16-14	0.4



材质：黄铜
绝缘材质：PVC



未经许可不得修改和复印
该知识产权属于技术质量部

DIMENSION	TOLERANCES									DWG. BY	CHK. BY	DATE	APP. BY	DWG. NO.	UNIT
0.0 0.00	±0.5									allian	zy.wang	202108	wang zhiqian	40-FRD2-195	mm
FIRST ANGLE PROJ		A	NEW PART	REVISION RECORD	DWG. BY	CHK. BY	DATE								
		LTR.													
<p>HIMA 惠华 苏州惠华电子科技有限公司</p>															