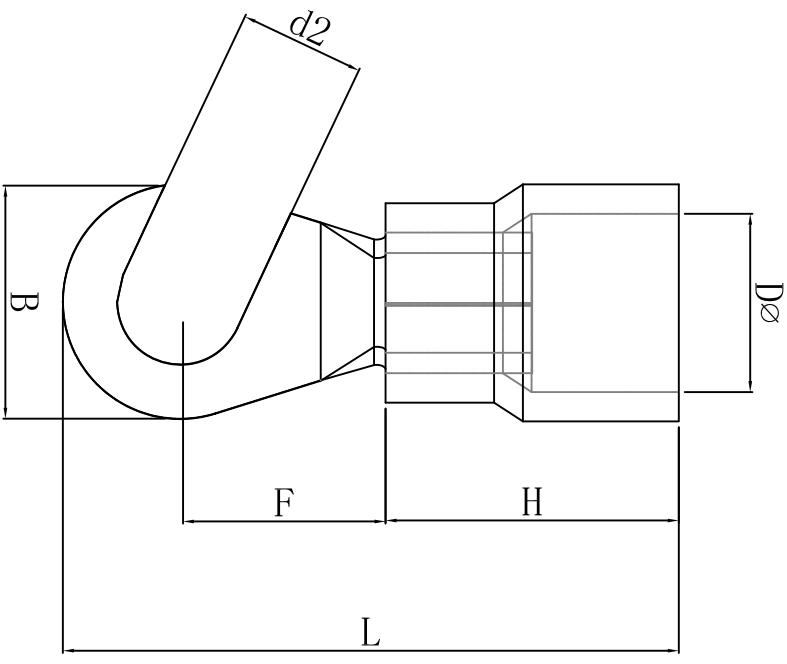


料号 material No.	品名 Parts Name	型号 Part NO.	螺栓 直径d2	美制 螺栓号	尺寸Dimension (mm)					导线截面	最大电流	材料 厚度
					B	L	F	H	D $\varnothing$			
40-HV 5.5-4	钩形预绝缘端子	HV 5.5-4	4.3	#8	9.5	25.5	8.25	13	6.7	12-10A, W. G 4-6mm <sup>2</sup>	48A	1.0



材 质: 紫铜(镀镍)  
材料厚度: 1.0mm



未经许可不得修改和复印  
该知识产权属于技术质量部

DIMENSION	TOLERANCES	FIRST ANGLE PROJ				DWG. BY			CHK. BY			UNIT	mm
0.0 0.00	±0.5	A	NEW PART	<i>wallian</i>	<i>zy. wang</i>	<i>202105</i>	<i>wang zhiyan</i>	<i>wang zhiyan</i>	REV.	A	HIMA/QR-JZ-40- HV 5.5-4		
		LTR.	REVISION RECORD	DWG. BY	CHK. BY	DATE	APP. BY	DWG. NO.					

**HIMA** 惠华 苏州惠华电子科技有限公司