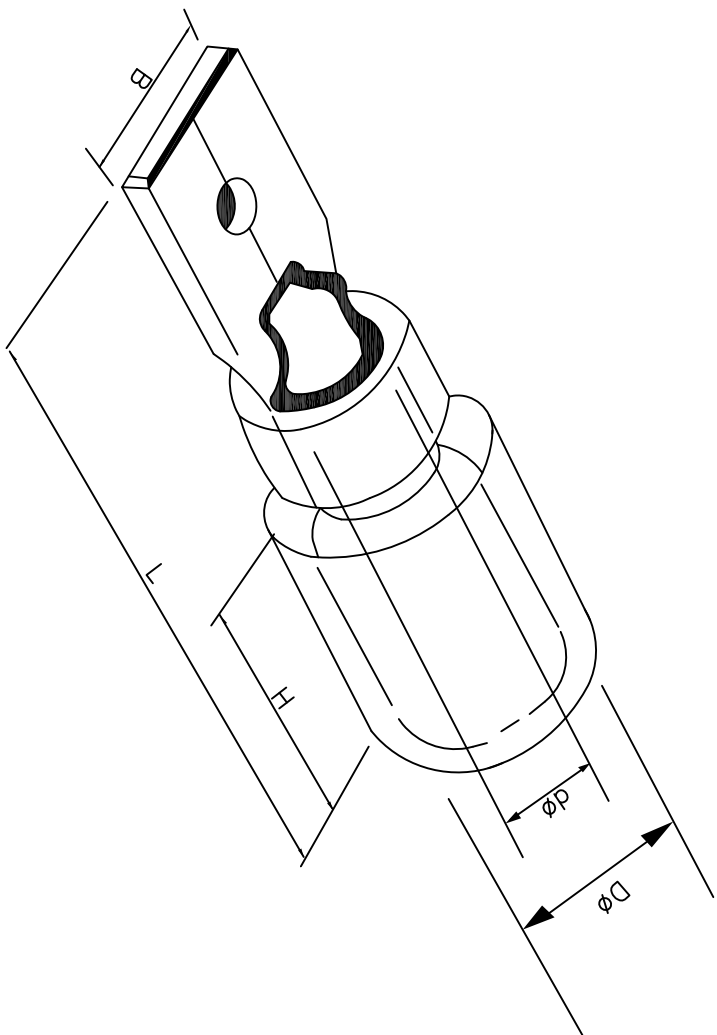


料号 material No.	品名 Parts Name	型号 Part NO.	Name Tab (mm)		尺寸 Dimension (mm)					导线截面	最大电流	材料 厚度
40-MDD 2-250	公预绝缘接头	MDD 2-250	0.8*6.35		B	Dø	dø	L	H	16-14A, W. G 1.5-2.5mm <sup>2</sup>	15A	0.4*2
			6.35	2.3	4.3	21	10					



材 质: 尼龙, 黄铜



DIMENSION	TOLERANCES									DWG. BY	UNIT	mm
0.0 0.00	±0.5									<i>liu liang</i>		
FRIST ANGLE PROJ										CHK. BY	REV.	A
										<i>callianan</i>		
A	NEW PART									APP. BY	DWG. NO.	HIMA/QR-JZ-40-MDD 2-250
LTR.	REVISION RECORD									<i>wang zhiqian</i>		
										<i>callianan</i>		
										<i>sy. wang</i>		
										<i>202105</i>		
										DATE		

未经许可不得修改和复印  
该知识产权属于技术质量部

HIMA 惠华 苏州惠华电子科技有限公司