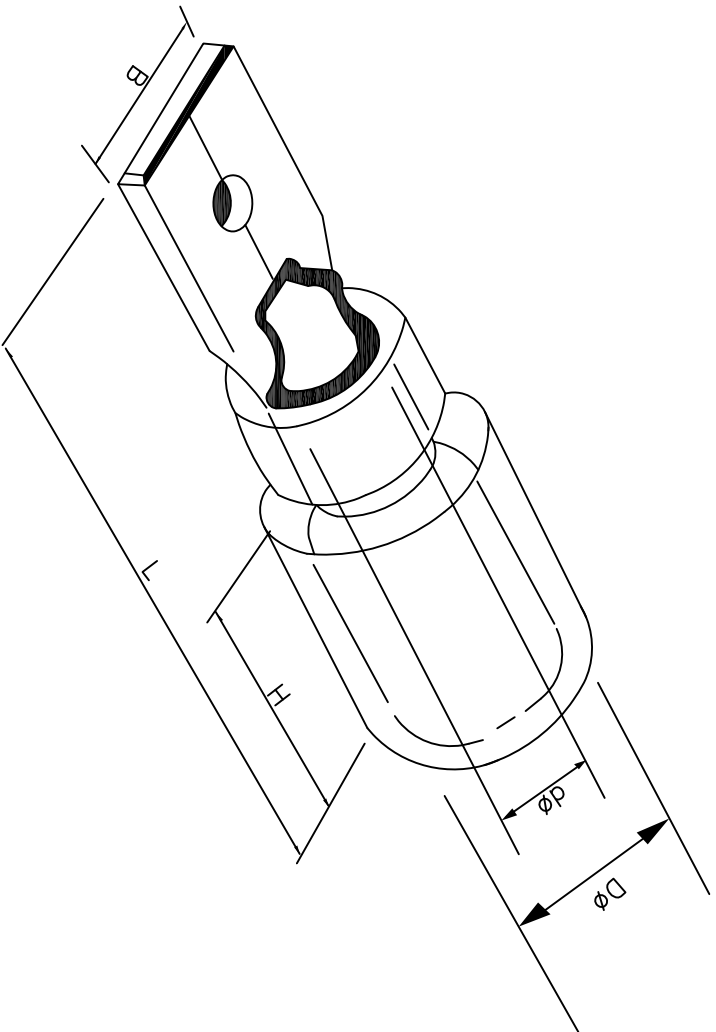


料号 material No.	品名 Parts Name	型号 Part NO.	Name Tab (mm)		尺寸Dimension (mm)					导线截面	最大电流	材料 厚度
40-MDD 1.25-187 (5)	公预绝缘接头	MDD 1.25-187 (5)	B	Dø	dø	L	H					
			4.75	1.7	4.3	20	10			22-16A, W. G 0.5-1.5mm ²	10A	0.5



材 质: 尼龙, 黄铜



DIMENSION	TOLERANCES	DWG. BY				CHK. BY		UNIT	mm
0.0 0.00	±0.5	<i>liu liang</i>				<i>wallian</i>		REV.	A
FIRST ANGLE PROJ		APP. BY		DWG. NO.		HIMA/QR-JZ-40-MDD 1.25-187 (5)			
		A	NEW PART	<i>wallian</i>	<i>zy. wang</i>	<i>202105</i>			
		LTR.	REVISION RECORD	DWG. BY	CHK. BY	DATE			

未经许可不得修改和复印
该知识产权属于技术质量部

HIMA 惠华 苏州惠华电子科技有限公司