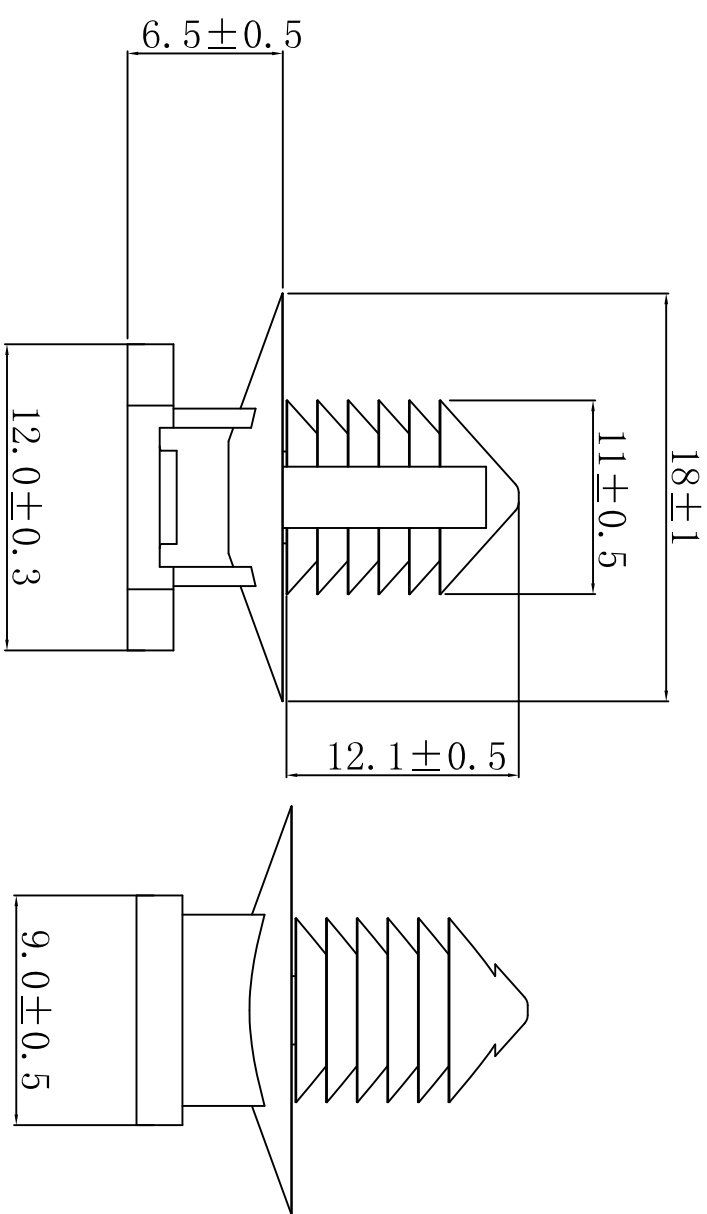


料号 Part NO.	品名 Parts Name
31-FT-10	杉树头 FT10



◆MATERIAL: NYLON 66(UL)
◆FLAME CLASS: 94V-2
◆COLOR: BLACK

适用基板厚度: 0.8mm-5.0mm
适用基板孔径: \varnothing 9.7mm- \varnothing 10.0mm



未经授权不得修改和复印
该知识产权属于技术质量部;

DIMENSION	TOLERANCES						
0.0 0.00	± 0.30						
PRIST ANGLE PROJ		A	NEW PART	<i>oullivan</i>	<i>ya wang</i>	<i>2016/08</i>	
		LTR.	REVISION RECORD	DWG. BY	CHK. BY	DATE	
DWG. BY	<i>lin liang</i>	UNIT	mm				
CHK. BY	<i>oullivan</i>	REV.	A				
APP. BY	<i>wang zhiyan</i>	DWG. NO.	HIMA/QR-JZ-31-FT-10				

HIMA 苏州惠华电子科技有限公司