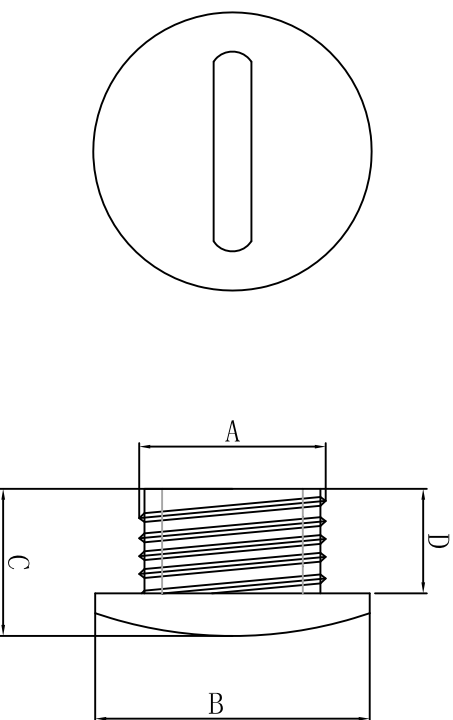


料号 Part NO.	品名 Parts Name	型号 Part NO.	铁板孔径 mounting hold	最大线孔 B	覆盖 head diameter C	高度 over height D	螺纹规格	相关认证
39-PSP-29	旋转塞头	PSP-29	37 A	44.1	13.3	7.8	PG-29	



材质：尼龙66工程塑料，UL94V-2阻燃等级，耐油污、抗侵蚀。
颜色：黑色。



DIMENSION	TOLERANCES	DWG. BY			CHK. BY			UNIT	mm
0.0 0.00	±0.3	Liu liang			sullivan			REV.	A
FIRST ANGLE PROJ		A	NEW PART	sullivan	sy. wang	202108	DWG. NO.	HIWA/QR-JZ-39-PSP-29	
REVISTION RECORD							APP. BY	wang zhiyan	

未经许可不得修改和复印
该知识产权属于技术质量部

HIWA 惠华 苏州惠华电子科技有限公司