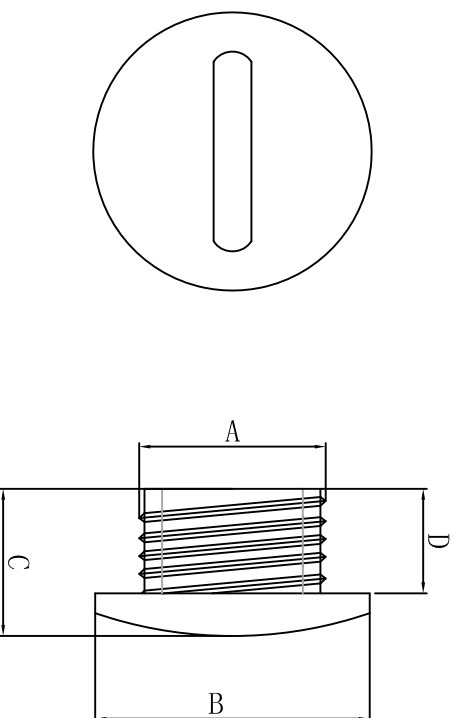


料号 Part NO.	品名 Parts Name	型号 Part NO.	铁板孔径 mounting hold	最大线孔 B	覆盖 head diameter	高度 over height	螺纹规格	相关认证
39-MPS-20	旋转塞头	MPS-20	19.9	24	10.5	6.0	M20*1.5	



材质：尼龙66工程塑料，UL94V-2阻燃等级，  
耐油污、抗侵蚀。  
颜色：黑色。



DIMENSION	TOLERANCES	DWG. BY			UNIT	mm
0.0 0.00	±0.3	<i>liu liang</i>				
FRIST ANGLE PROJ		<i>CHK. BY</i>	<i>wang zhiyan</i>	REV.	A	
		APP. BY	<i>wang zhiyan</i>	DWG. NO.	HIWA/QR-JZ-39-MPS-20	
		NEW PART REVISION RECORD	<i>sullivan</i>	<i>zy. wang</i>	<i>202108</i>	

未经许可不得修改和复印  
该知识产权属于技术质量部