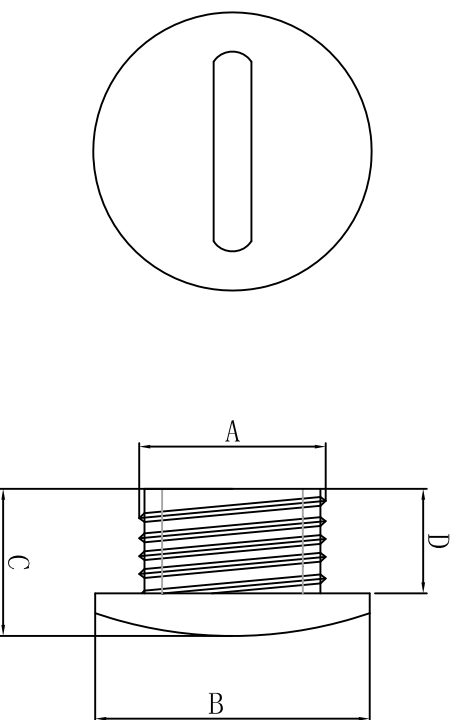


料号 Part NO.	品名 Parts Name	型号 Part NO.	铁板孔径 mounting hold	最大线孔 B	覆盖 head diameter	高度 over height	螺纹规格	相关认证
39-PSP-48	旋转塞头	PSP-48	59.6	64.2	18	11.8	PG-48	



材质：尼龙66工程塑料，UL94V-2阻燃等级，  
耐油污、抗侵蚀。  
颜色：黑色。



DIMENSION	TOLERANCES	DWG. BY			UNIT	mm
0.0 0.00	±0.3	<i>liu liang</i>				
FRIST ANGLE PROJ		A	NEW PART	<i>sullivan</i>	REV.	A
REVISION RECORD				<i>sy. wang</i>	DWG. NO.	HIWA/QR-JZ-39-PSP-48
				<i>202108</i>	APP. BY	
					CHK. BY	

未经许可不得修改和复印  
该知识产权属于技术质量部