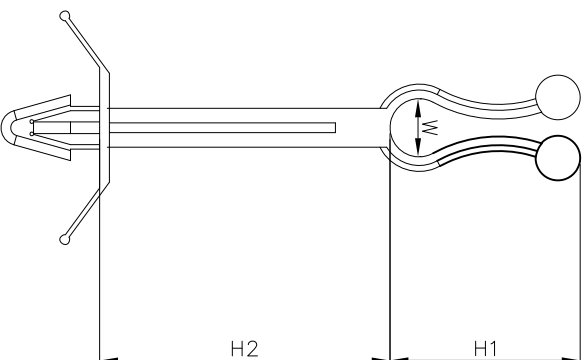


料号 Part NO.	品名 Parts Name	型号 Part NO.	H1(mm)	H2(mm)	W(mm)
33-ST-2	隔离扭线环	ST-2	27.8	21.2	11



材质：尼龙66，防火等级94V-2
颜色：白色
孔径： $\varnothing 4.8-\varnothing 5.0$
适用基板厚度：1.0-2.8



DIMENSION	TOLERANCES					DWG. BY	CHK. BY	APP. BY	UNIT	DWG. NO.
0.0 0.00	± 1.0					<i>liu liang</i>	<i>sullivan</i>	<i>wang zhiyan</i>	mm	
FRIST ANGLE PROJ		A	NEW PART	<i>sullivan</i>	<i>zy-wang</i>					
			REVISION RECORD							

未经授权不得修改和复印
该知识产权属于技术质量部