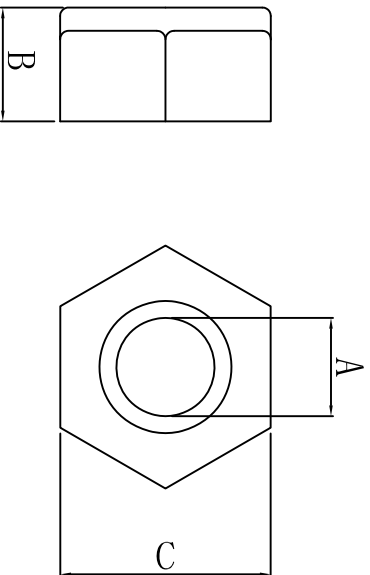


料号 Part NO.	品名 Parts Name	A	B(Inch)	C(Inch)	Pitch 孔距
74-HIWA-PN6-32	公制塑胶螺母	PN6-32	#6-32	0.12	0.305
					6-32



材质: 尼龙66;
 规格等级: 94V-2
 颜色: 本色 (本色)
 用途: 机械固定, 螺丝固定
 特点: 绝缘佳, 不生锈, 不腐蚀, 重量轻;



未经并受权不得修改和复印
 该知识产权属于技术质量部;

DIMENSION	TOLERANCES			DWG. BY	CHK. BY	DATE	DWG. BY	UNIT	mm
0.0 0.00	±0.30						<i>liu liang</i>		
							<i>oullian</i>	REV.	A
							<i>wang zhiyan</i>	DWG. NO.	HIWA/QR-JZ-74 -HIWA-PN6-32
								APP. BY	



FIRST ANGLE PROJ

A	NEW PART					
LTR.	REVISION RECORD	DWG. BY	CHK. BY	DATE		



惠州惠华电子科技有限公司