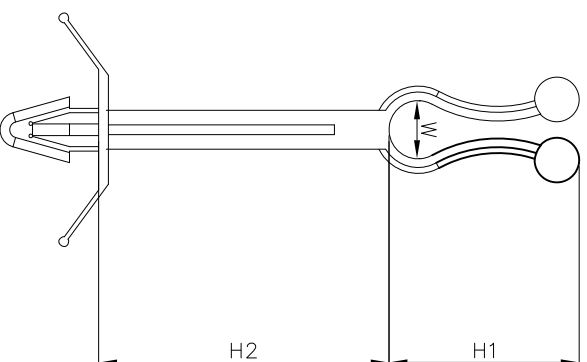


料号 Part NO.	品名 Parts Name	型号 Part NO.	H1(mm)	H2(mm)	W(mm)
33-ST-3	隔离扭线环	ST-3	27.3	4.7	10.4



材质：尼龙66，防火等级94V-2  
颜色：白色  
孔径： $\varnothing 4.6-\varnothing 4.8$   
适用基板厚度：1.0-2.8



DIMENSION		TOLERANCES								
0.0	0.00	$\pm 1.0$								
FRIST ANGLE PROJ				A	NEW PART	<i>sullivan</i>	<i>gy-ayang</i>	<i>202108</i>		
					REVISION RECORD					
DWG. BY	<i>liu liang</i>	UNIT	mm	CHK. BY	<i>sullivan</i>	REV.	A	DWG. NO.	HIMA/OR-JZ-33 -HIMA-ST-3	
APP. BY	<i>wang zhiyan</i>								HIWA 惠华苏州惠华电子科技有限公司	

未经许可不得修改和复印  
该知识产权属于技术质量部