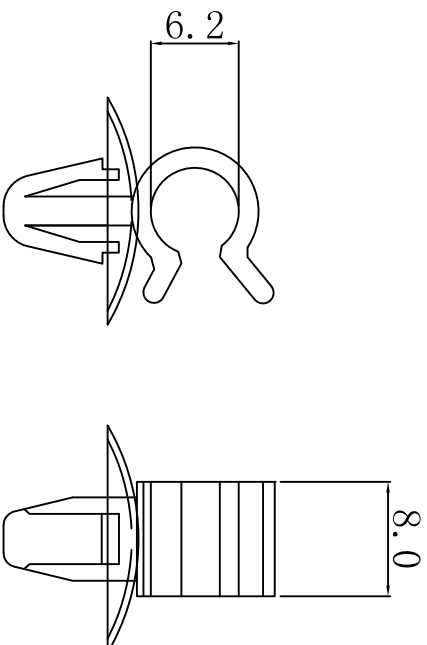


料号 Part NO.	品名 Parts Name	型号 Part NO.
35-RWS-6	C型夹线套	RWS-6



材质：UL合格之NYLON66，
 防火等级94V-2
 颜色：本色（白色）

基板钻孔6.0mm
 适用基板厚度0.5-2.4mm

技术要求：

有光泽，手感好，无掉齿
 无封洞，无气泡，无飞边



未经授权不得修改和复印
 该知识产权属于技术质量部

DIMENSION	TOLERANCES					DWG. BY	UNIT	mm	
		0.0 0.00	±1.0				<i>liu liang</i>		
FRIST ANGLE PROJ		A	NEW PART				CHK. BY	REV.	A
		LTR.	REVISION RECORD		<i>alliuian</i>		CHK. BY	DATE	
					<i>3%</i>				
					<i>20108</i>				
							APP. BY	DWG. NO.	HIMA/QR-JZ-35-RWS-6
							<i>wang zhiqian</i>		