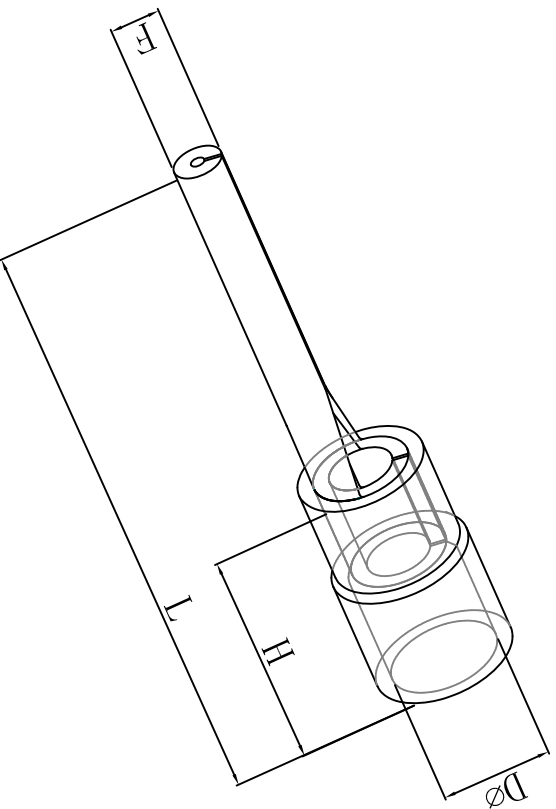


料号 material No.	品名 Parts Name	型号 Part NO.	Dimensions (mm)			
			F	L±1.5	H	D∅
40-PTV5.5-13	针形预绝缘端头	PTV5.5-13	2.8	25.5	13	6.7



导线截面: 4-6mm² (美国线规12-10)
 最大电流: I_{max}=48A
 材 质: 紫铜镀, 尼龙
 材料厚度: 1.0mm
 颜色: 黄色
 公差: ±0.5mm



DIMENSION	TOLERANCES					DWG. BY	<i>liu liang</i>	UNIT	mm
0.0 0.00	±0.5					CHK. BY	<i>qullivan</i>	REV.	A
FRIST ANGLE PROJ		A	NEW PART	REVISION RECORD		APP. BY	<i>wang zhiyan</i>	DWG. NO.	HIMA/QR-JZ-40-PTV5.5-13
			<i>qullivan</i>	<i>3%</i>	<i>2021/05</i>	苏州惠华电子科技有限公司			

未经许可不得修改和复印
 该知识产权属于技术质量部