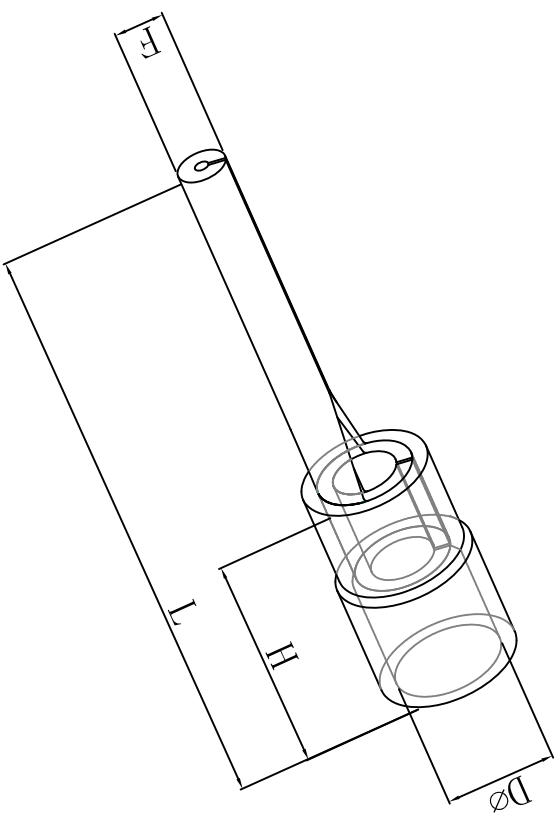


料号 material No.	品名 Parts Name	型号 Part NO.	Dimensions (mm)			
40-PTV1.25-12	针形预绝缘端头	PTV1.25-12	F	L±1.5	H	D∅
			1.9	22.0	10	4.3



导线截面: 0.5-1.5mm² (美国线规22-16)
 最大电流: I_{max}=19A
 材 质: 紫铜镀, 尼龙
 材料厚度: 0.75mm
 颜色: 红色
 公差: ±0.5mm



DIMENSION	TOLERANCES													
0.0 0.00	±0.5													
PRIST ANGLE PROJ		A												
			NEW PART											
			REVISION RECORD											
DWG. BY	<i>Lin Liang</i>	UNIT	mm											
CHK. BY	<i>Wulian</i>	REV.	A											
APP. BY	<i>wang shiqian</i>	DWG. NO.	HIMA/QR-JZ-40-PTV1.25-12											

未经许可不得修改和复印
 该知识产权属于技术质量部

HIMA 惠华 苏州惠华电子科技有限公司