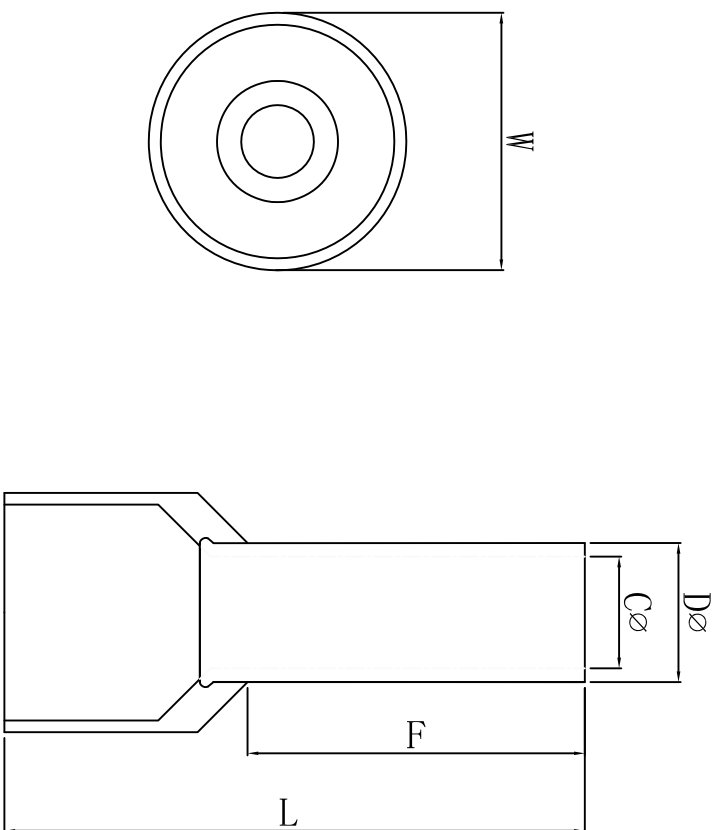


料号 Part NO	品名 Parts Name	F (mm)	L (mm)	W (mm)	D $\phi$ (mm)	C $\phi$ (mm)	导线截面 cable size		备注
							A. W. G	mm <sup>2</sup>	
40-E4018	管形预绝缘端头	18.0	25.5	4.4	3.2	2.8	#12	4.0	



最大耐压: U<sub>i</sub>=300V  
Max voltage: U<sub>i</sub>=300V  
材质: 紫铜管  
Material: purple copper  
绝缘材料: 尼龙  
公差:  $\pm 0.3$



DIMENSION	TOLERANCES			
		0.0 0.00	$\pm 0.3$	
FRIST ANGLE PROJ		A	NEW PART REVISION RECORD	
			<i>oullian</i>	<i>zy-wang</i>
				<i>2024/08</i>
DWG. BY	<i>liu liang</i>	UNIT	mm	
CHK. BY	<i>oullian</i>	REV.	A	
APP. BY	<i>wang zhiyan</i>	DWG. NO.	HIM/A/QR-JZ-40-E4018	

**HIMA** 惠州惠华电子科技有限公司

未经许可不得修改和复印  
该知识产权属于技术质量部