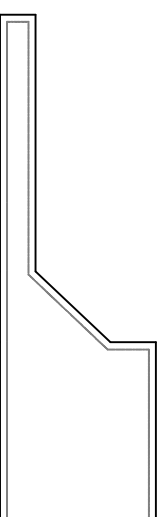
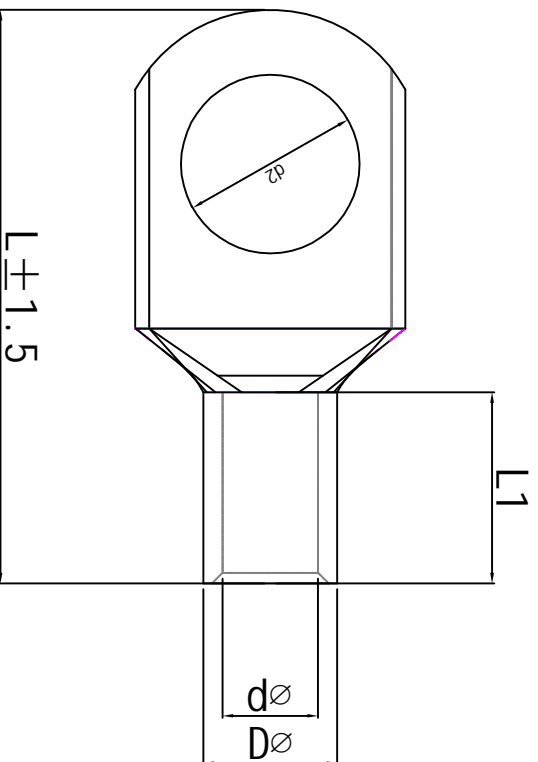


料号 material No.	品名 Parts Name	型号 Part NO.	螺钉口直径 Screw dia. d2 \varnothing	Dimensions(mm)			导线截面 Cable size (mm ²)
40-SC10-8	窥口铜接线端头	SC10-8	8.4	d \varnothing	D \varnothing	L1	L
				4.5	6.3	9.0	25.0
							10



材质：紫铜
表面处理：镀锡



未经授权不得修改和复印
该知识产权属于技术质量部

DIMENSION		TOLERANCES		NEW PART		REVISION RECORD		DWG. BY	UNIT	mm
0.0								liu liang		
0.00			±0.5					sullivan	REV.	A
FRIST ANGLE PROU				A				wang zhiyan	DWG. NO.	H1W/A/QR-JZ-40-SC-10-8

HIMA 苏州惠华电子科技有限公司