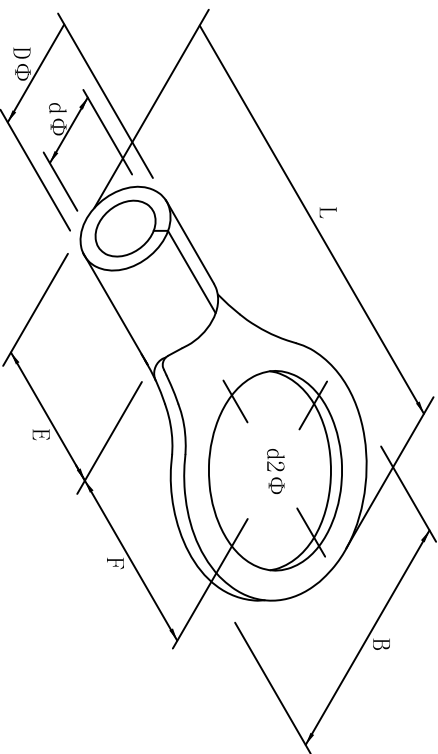


料号 material No.	品名 Parts Name	型号 Part NO.	螺纹口直径 screw dia. d2ø		Dimensions (mm)						美制螺栓号 USA screw
40-RNB200-14	圆形裸端头 (T0型)	RNB200-14	15.0	44.0	B	L±1.5	F	E	DΦ	dΦ	9/16
				72.0		24.5	31.5	32.6			



导线截面 240-300mm<sup>2</sup> (美国线规400/500MCB)  
 最大电流: I<sub>max</sub>=470A  
 材质: 紫铜  
 材料厚度: 3.9mm



DIMENSION	TOLERANCES									DWG. BY	UNIT	
0.0 0.00	±0.5									<i>liu liang</i>	mm	
FRIST ANGLE PROJ		A	NEW PART	<i>willian</i>	<i>3%</i>	<i>wang</i>	<i>202105</i>	APP. BY	<i>wang zhiyan</i>	DWG. NO.	HIWA/QR-JZ-40-RNB200-14	
			REVISION RECORD					CHK. BY	<i>willian</i>	REV.	A	

未经许可不得修改和复印  
 该知识产权属于技术质量部

**HWA** 惠华  
 苏州惠华电子科技有限公司