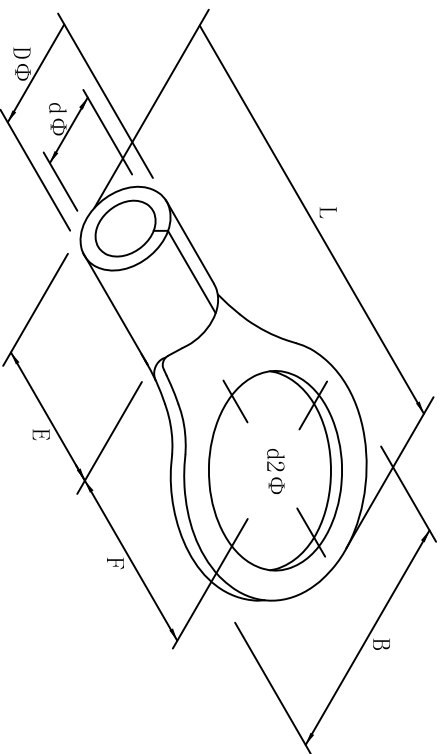


|                    |                  |                |                            |                 |       |      |      |      |                    |
|--------------------|------------------|----------------|----------------------------|-----------------|-------|------|------|------|--------------------|
| 料号<br>material No. | 品名<br>Parts Name | 型号<br>Part NO. | 螺栓口直径<br>screw dia.<br>d2ø | Dimensions (mm) |       |      |      |      | 美制螺栓号<br>USA screw |
| 40-RNB150-12       | 圆形裸端头 (T0型)      | RNB150-12      | 13.0                       | B               | L±1.5 | F    | E    | DΦ   | dΦ                 |
|                    |                  |                |                            | 36.0            | 66.0  | 23.0 | 27.0 | 26.6 | 19.5               |
|                    |                  |                |                            |                 |       |      |      |      | 1/2                |



导线截面: 150-185mm<sup>2</sup> (美国线规250/300MCB)  
 最大电流: I<sub>max</sub>=395A  
 材质: 紫铜  
 材料厚度: 3.2mm



|                  |            |   |                 |                 |                |               |  |  |  |                  |          |                         |
|------------------|------------|---|-----------------|-----------------|----------------|---------------|--|--|--|------------------|----------|-------------------------|
| DIMENSION        | TOLERANCES |   |                 |                 |                |               |  |  |  | DWG. BY          | UNIT     | mm                      |
| 0.0<br>0.00      | ±0.5       |   |                 |                 |                |               |  |  |  | <i>liu liang</i> |          |                         |
| FRIST ANGLE PROJ |            | A | NEW PART        | <i>wullivan</i> | <i>3% wang</i> | <i>202105</i> |  |  |  | CHK. BY          | REV.     | A                       |
|                  |            |   | REVISION RECORD |                 |                |               |  |  |  | APP. BY          | DWG. NO. | HIWA/QR-JZ-40-RNB150-12 |
|                  |            |   |                 |                 |                |               |  |  |  |                  |          |                         |

未经许可不得修改和复印  
 该知识产权属于技术质量部

惠华电子科技有限公司