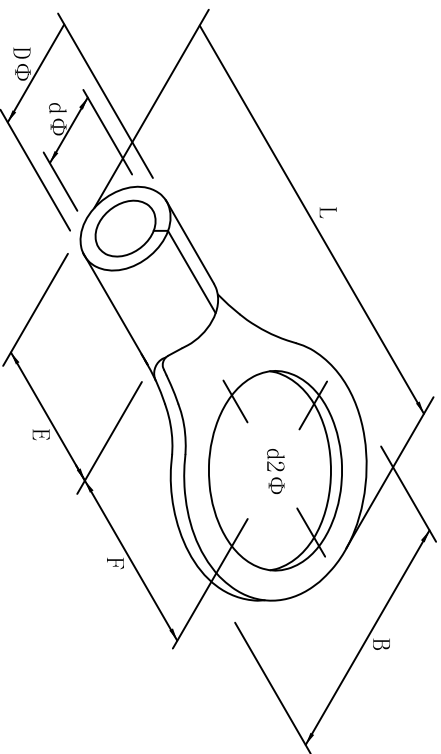


料号 material No.	品名 Parts Name	型号 Part NO.	螺纹口直径 screw dia. d2ø		Dimensions (mm)					美制螺栓号 USA screw
40-RNB80-6	圆形裸端头 (T0型)	RNB80-6	6.4	27.0	54.2	20.7	20.0	19.5	14.5	1/4



导线截面: 95-120mm<sup>2</sup> (美国线规3/0)  
 最大电流: I<sub>max</sub>=255A  
 材质: 紫铜  
 材料厚度: 2.2mm



DIMENSION	TOLERANCES									DWG. BY	<i>Lin Liang</i>	UNIT	mm
0.0 0.00	±0.5									CHK. BY	<i>William</i>	REV.	A
FRIST ANGLE PROJ		A	NEW PART	<i>William</i>	<i>3/4 Wang</i>	<i>2021/05</i>				APP. BY	<i>wang zhiyan</i>	DWG. NO.	HIWA/QR-JZ-40-RNB80-6
			REVISION RECORD							惠华苏州惠华电子科技有限公司			

未经许可不得修改和复印  
 该知识产权属于技术质量部