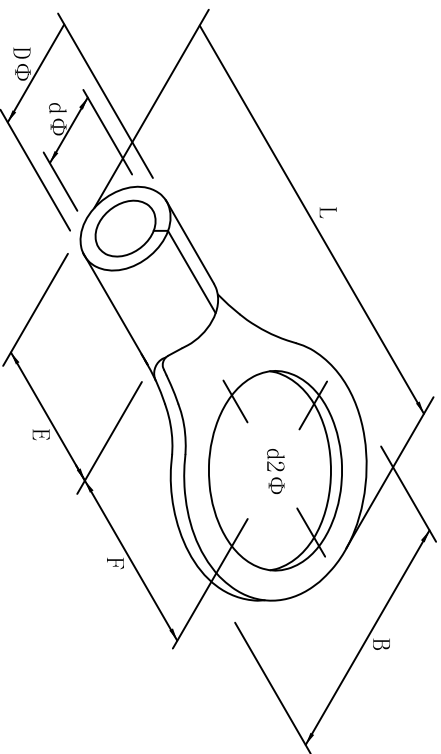


料号 material No.	品名 Parts Name	型号 Part NO.	螺钉口直径 screw dia. d2ø	Dimensions (mm)						美制螺钉号 USA screw
40-RNB70-6	圆形裸端头 (T0型)	RNB70-6	6.4	B	L±1.5	F	E	DΦ	dΦ	1/4
				24.0	51.0	20.0	19.0	17.5	13.3	



导线截面: 70-95mm² (美国线规2/0)
 最大电流: I_{max}=235A
 材质: 紫铜
 材料厚度: 1.9mm



DIMENSION	TOLERANCES								DWG. BY	UNIT	mm
0.0 0.00	±0.5								<i>liu liang</i>		
FRIST ANGLE PROJ		A	NEW PART	<i>oullivan</i>	<i>3% wang</i>	<i>202105</i>			CHK. BY	REV.	A
			REVISION RECORD						APP. BY	DWG. NO.	HIWAQR-JZ-40-RNB70-6

未经许可不得修改和复印
 该知识产权属于技术质量部

苏州惠华电子科技有限公司