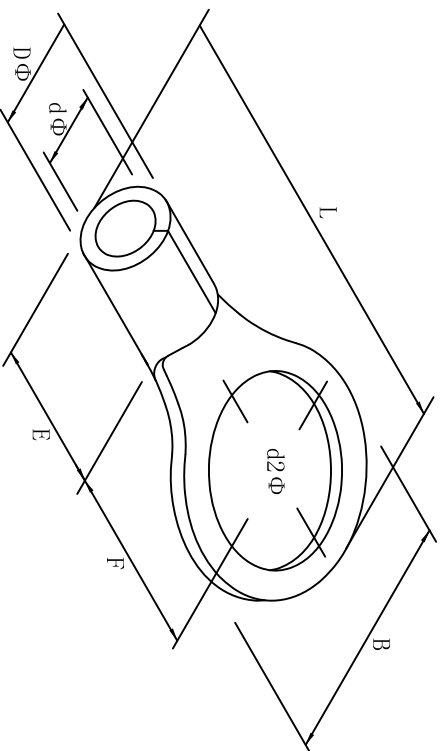


料号 material No.	品名 Parts Name	型号 Part NO.	螺钉口直径 screw dia. d2ø	Dimensions (mm)					美制螺钉号 USA screw
40-RNBL38-8	圆形裸端头 (T0型)	RNBL38-8	8.4	B	L±1.5	F	E	DΦ	dΦ
				22.0	42.7	17.7	14.0	13.3	9.4
									5/16



导线截面: 35-50mm² (美国线规2)
 最大电流: I_{max}=160A
 材质: 紫铜
 材料厚度: 1.8mm



DIMENSION	TOLERANCES							DWG. BY	UNIT	mm
0.0 0.00	±0.5							<i>Lin Liang</i>		
FRIST ANGLE PROJ		A	NEW PART	<i>oullivan</i>	<i>3% wang</i>	<i>202105</i>	APP. BY	<i>wang shiqian</i>	DWG. NO.	HIWA/QR-JZ-40-RNBL38-8
			REVISION RECORD				CHK. BY	<i>oullivan</i>	REV.	A

未经许可不得修改和复印
 该知识产权属于技术质量部