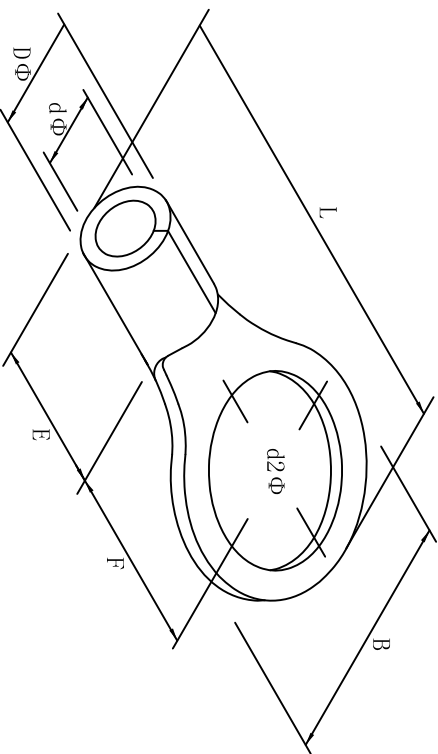


料号 material No.	品名 Parts Name	型号 Part NO.	螺钉口直径 screw dia. d2ø		Dimensions (mm)							美制螺栓号 USA screw
40-RNB38-6	圆形裸端头 (T0型)	RNB38-6	6.4	15.3	15.3	39.0	18.3	14.0	13.3	9.4	1/4	



导线截面: 35-50mm² (美国线规2)
 最大电流: I_{max}=160A
 材质: 紫铜
 材料厚度: 1.8mm



DIMENSION	TOLERANCES					DWG. BY		UNIT	mm	
0.0 0.00	±0.5					<i>liu liang</i>				
FRIST ANGLE PROJ		A	NEW PART	<i>wallian</i>	<i>3% wang</i>	<i>202105</i>	CHK. BY	REV.	A	
			REVISION RECORD				APP. BY	DWG. NO.	HIMA/QR-JZ-40-RNB38-6	
								苏州惠华电子科技有限公司		

未经许可不得修改和复印
 该知识产权属于技术质量部