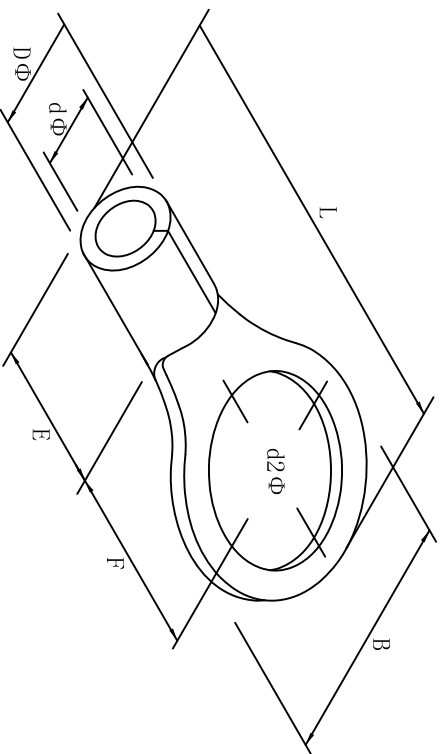


料号 material No.	品名 Parts Name	型号 Part NO.	螺钉口直径 screw dia. d2ø		Dimensions (mm)					美制螺栓号 USA screw
40-RNB22-8	圆形裸端头 (T0型)	RNB22-8	8.4	16.5	33.7	13.5	12.0	11.5	7.7	5/16



导线截面: 16-25mm² (美国线规4)
 最大电流: I_{max}=115A
 材质: 紫铜
 材料厚度: 1.7mm



DIMENSION	TOLERANCES	FIRST ANGLE PROJ		NEW PART		REVISION RECORD		DWG. BY		UNIT	mm
0.0 0.00	±0.5	A						<i>liu liang</i>			
								<i>oullian</i>	REV.	A	
								<i>wang shiqian</i>	DWG. NO.	HIWA/QR-JZ-40-RNB22-8	

未经许可不得修改和复印
 该知识产权属于技术质量部