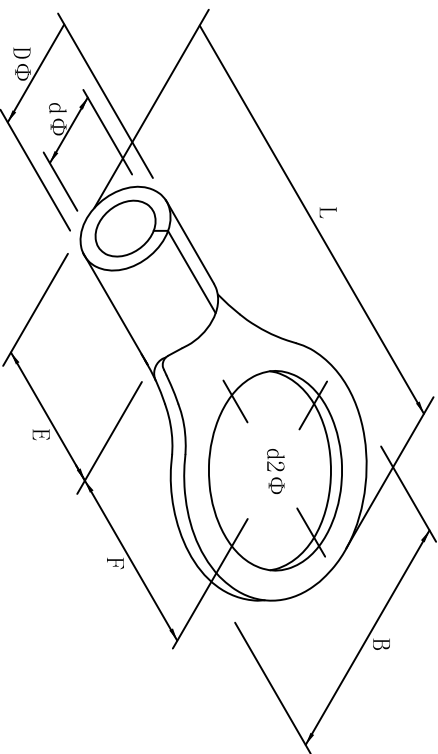


料号 material No.	品名 Parts Name	型号 Part NO.	螺钉口直径 screw dia. d2ø	Dimensions (mm)						美制螺钉号 USA screw
40-RNBL22-5	圆形裸端头 (T0型)	RNBL22-5	5.3	B	L±1.5	F	E	DΦ	dΦ	#10
				16.5	33.7	13.5	12.0	11.5	7.7	



导线截面: 16-25mm² (美国线规4)
 最大电流: I_{max}=115A
 材质: 紫铜
 材料厚度: 1.7mm



DIMENSION	TOLERANCES								DWG. BY	UNIT	mm
0.0 0.00	±0.5								<i>liu liang</i>		
FRIST ANGLE PROJ		A	NEW PART	<i>oullivan</i>	<i>3% wang</i>	<i>202105</i>			CHK. BY	REV.	A
			REVISION RECORD						APP. BY	DWG. NO.	HIWA/QR-JZ-40-RNBL22-5

未经许可不得修改和复印
 该知识产权属于技术质量部

惠华电子科技有限公司