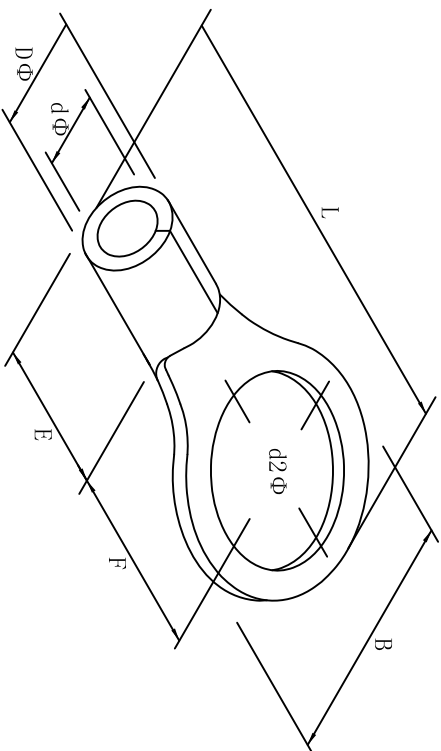


料号 material No.	品名 Parts Name	型号 Part NO.	螺钉口直径 screw dia. d2ø	Dimensions (mm)						美制螺钉号 USA screw
40-RNB8-12	圆形裸端头 (T0型)	RNB8-12	13.0	B	L±1.5	F	E	DΦ	dΦ	1/2
				20.0	33.5	15.0	8.5	7.2	4.5	



导线截面: 6-10mm² (美国线规8)
 最大电流: I_{max}=62A
 材质: 紫铜
 材料厚度: 1.2mm



DIMENSION	TOLERANCES									DWG. BY	UNIT	
0.0 0.00	±0.5									<i>liu liang</i>	mm	
FRIST ANGLE PROJ		A	NEW PART	<i>oullivan</i>	<i>3% wang</i>	<i>202105</i>				CHK. BY	REV.	
			REVISION RECORD							APP. BY	DWG. NO.	
										<i>wang zhiqian</i>	HIWAQR-JZ-40-RNB8-12	

未经许可不得修改和复印
 该知识产权属于技术质量部