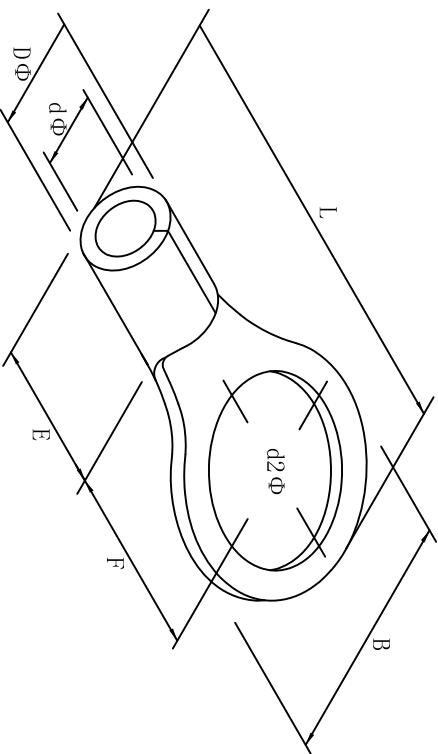


料号 material No.	品名 Parts Name	型号 Part NO.	螺纹口直径 screw dia. d2ø		Dimensions (mm)					美制螺栓号 USA screw
40-RNB5.5-6	圆形裸端头 (T0型)	RNB5.5-6	6.4	12.0	25.8	13.0	6.8	5.6	3.4	1/4



导线截面 4-6mm² (美国线规16-14)
 最大电流: I_{max}=37A
 材质: 紫铜
 材料厚度: 1.0mm



DIMENSION	TOLERANCES					DWG. BY	UNIT	mm
0.0 0.00	±0.5					<i>Lin Liang</i>		
FRIST ANGLE PROJ		A	NEW PART	<i>William</i>	<i>yan wang</i>	<i>wang zhiyan</i>	REV.	A
			REVISION RECORD				DWG. NO.	HIWAQR-JZ-40-RNB5.5-6
							APP. BY	

未经许受权不得修改和复印
 该知识产权属于技术质量部