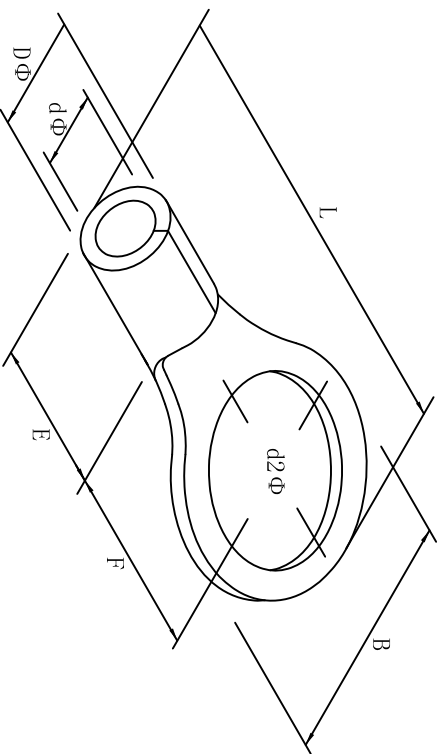


料号 material No.	品名 Parts Name	型号 Part NO.	螺纹口直径 screw dia. d2ø		Dimensions (mm)					美制螺栓号 USA screw	
40-RNB5.5-5	圆形裸端头 (T0型)	RNB5.5-5	5.3	9.5	B	L±1.5	F	E	DΦ	dΦ	#10



导线截面 4-6mm² (美国线规16-14)
 最大电流: I_{max}=37A
 材质: 紫铜
 材料厚度: 1.0mm



DIMENSION	TOLERANCES					DWG. BY	UNIT	mm
0.0 0.00	±0.5					<i>Lin Liang</i>		
FRIST ANGLE PROJ		A	NEW PART	<i>oullivan</i>	<i>yan wang</i>	<i>wang zhiyan</i>	REV.	A
			REVISION RECORD				DWG. NO.	HIWAQR-JZ-40-RNB5.5-5
						APP. BY		
						CHK. BY		
						APP. BY		

HIWA 惠华 苏州惠华电子科技有限公司

未经许可不得修改和复印
 该知识产权属于技术质量部