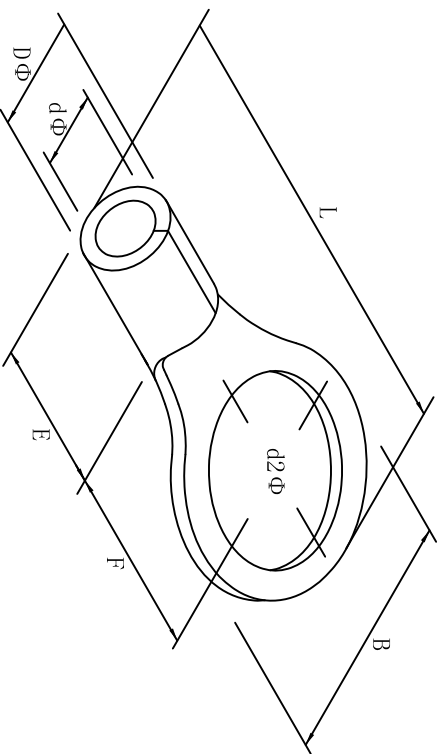


料号 material No.	品名 Parts Name	型号 Part NO.	螺纹口直径 screw dia. d2ø		Dimensions (mm)					美制螺栓号 USA screw
40-RNBSS.5-4	圆形裸端头 (T0型)	RNBSS.5-4	4.3	7.2	15.7	5.9	6.8	5.6	3.4	#8



导线截面 4-6mm<sup>2</sup> (美国线规16-14)  
 最大电流: I<sub>max</sub>=37A  
 材质: 紫铜  
 材料厚度: 1.0mm



DIMENSION	TOLERANCES					DWG. BY	UNIT	mm		
0.0 0.00	±0.5					<i>Lin Liang</i>	REV.	A		
FRIST ANGLE PROJ		A	NEW PART	<i>wullivan</i>	<i>3/4 wang</i>	<i>2019/05</i>	APP. BY	<i>wang zhiqian</i>	DWG. NO.	HIMWAQR-JZ-40-RNBSS.5-4
			REVISION RECORD				CHK. BY	<i>wullivan</i>		

未经许可不得修改和复印  
 该知识产权属于技术质量部