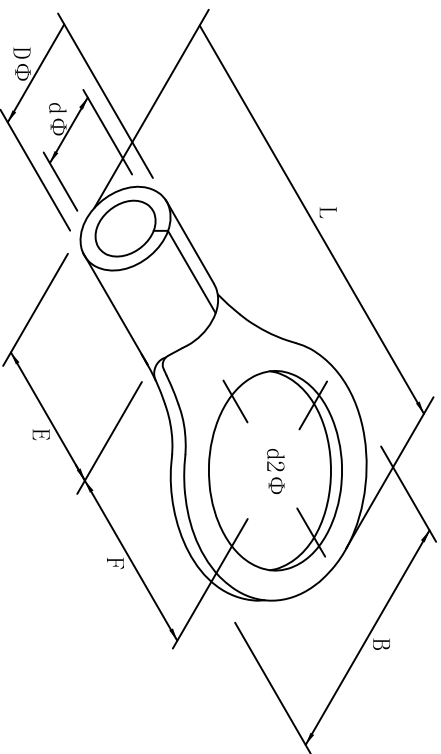


料号 material No.	品名 Parts Name	型号 Part NO.	螺钉口直径 screw dia. d2ø	Dimensions (mm)						美制螺钉号 USA screw
40-RNBL3.5-5	圆形裸端头 (T0型)	RNBL3.5-5	5.3	B	L±1.5	F	E	DΦ	dΦ	#10
				12.0	21.4	7.7	6.0	5.0	3.0	



导线截面 2.5-4mm² (美国线规14-12)
 大电流: I_{max}=37A
 材质: 紫铜
 材料厚度: 1.0mm



DIMENSION	TOLERANCES									DWG. BY	UNIT	
0.0 0.00	±0.5									<i>liu liang</i>	mm	
FRIST ANGLE PROJ		A	NEW PART	<i>oullivan</i>	<i>34 wang</i>	<i>22/105</i>				CHK. BY	REV.	
			REVISION RECORD							APP. BY	DWG. NO.	
										<i>wang shiqian</i>	HIWA/QR-JZ-40-RNBL3.5-5	

未经许可不得修改和复印
 该知识产权属于技术质量部