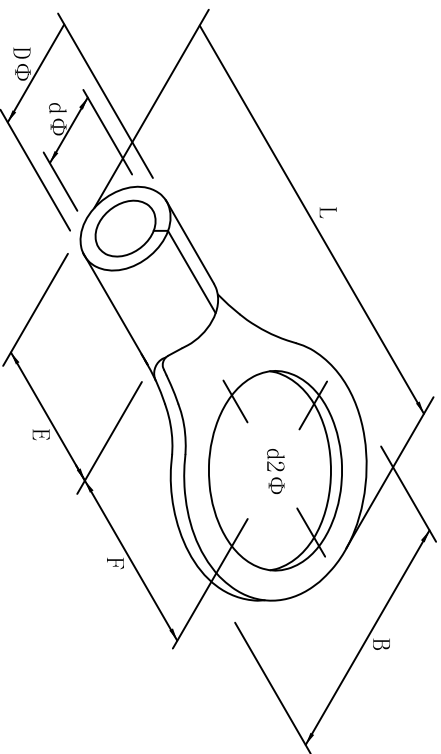


料号 material No.	品名 Parts Name	型号 Part NO.	螺钉口直径 screw dia. d2ø	Dimensions (mm)					美制螺栓号 USA screw
40-RNB3.5-4	圆形裸端头 (T0型)	RNB3.5-4	4.3	B	L±1.5	F	E	DΦ	dΦ
				8.0	18.0	7.7	6.0	5.0	3.0
									#8



导线截面 2.5-4mm<sup>2</sup> (美国线规14-12)  
 大电流: I<sub>max</sub>=37A  
 材质: 紫铜  
 材料厚度: 1.0mm



DIMENSION	TOLERANCES							DWG. BY	UNIT	
0.0 0.00	±0.5							<i>liu liang</i>	mm	
FRIST ANGLE PROJ		A	NEW PART	<i>oullian</i>	<i>3% wang</i>	<i>202105</i>	APP. BY	<i>wang zhiqian</i>	DWG. NO.	HIMAWQR-JZ-40-RNB3.5-4
			REVISION RECORD				CHK. BY	<i>oullian</i>	REV.	A

未经许可不得修改和复印  
 该知识产权属于技术质量部