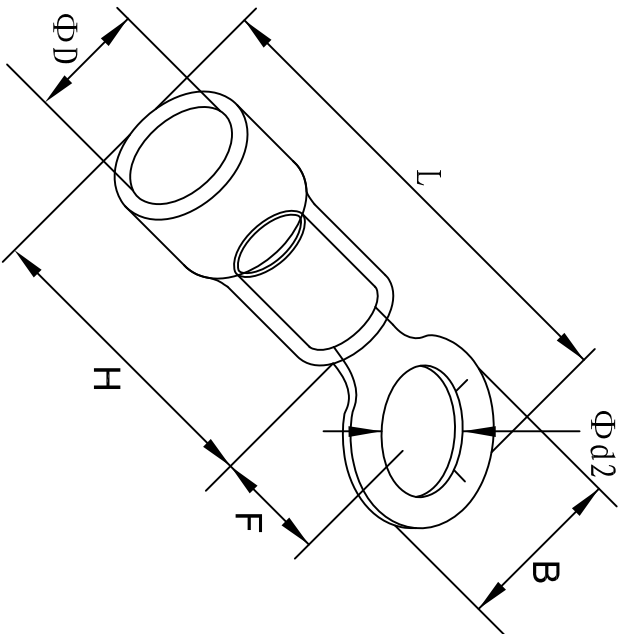


料号 material No.	品名 Parts Name	型号 Part NO.	螺钉口直径 screw dia. d2ø	Dimensions (mm)					美制螺钉号 USA screw
40-RV 5.5-6	圆形预绝缘端头	RV 5.5-6	6.4	B	L±1.5	F	H	DΦ	1/4
				12.0	31.5	13.0	13.0	6.7	



导线截面: 4-6mm² (美国线规12-10)
 最大电流: I_{max}=48A
 材 质: 紫铜镀, PVC
 材料厚度: 1.0mm
 颜色: 黄色
 公差: ±0.5mm



DIMENSION	TOLERANCES					DWG. BY	<i>Lin Liang</i>	UNIT	mm
0.0 0.00	±0.5					CHK. BY	<i>WuLian</i>	REV.	A
FRIST ANGLE PROJ		A	NEW PART	REVISION RECORD		APP. BY	<i>wang zhiqian</i>	DWG. NO.	HIMAQR-JZ-40-RV 5.5-6

HIMA 惠华 苏州惠华电子科技有限公司

未经许可不得修改和复印
 该知识产权属于技术质量部