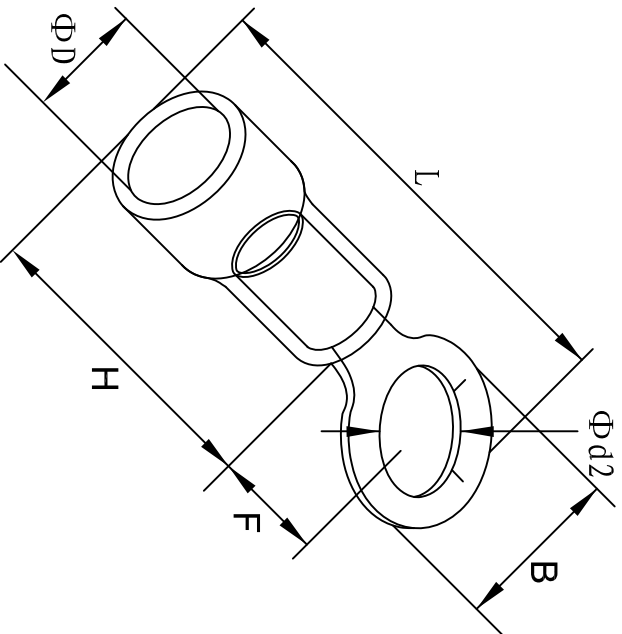


料号 material No.	品名 Parts Name	型号 Part NO.	螺拴口直径 screw dia. d2ø	Dimensions (mm)					美制螺拴号 USA screw #10
				B	L±1.5	F	H	DΦ	
40-RV 5.5-5	圆形预绝缘端头	RV 5.5-5	5.3	9.5	25.5	8.3	13.0	6.7	#10



导线截面: 4-6mm² (美国线规12-10)
 最大电流: I_{max}=48A
 材 质: 紫铜镀, PVC
 材料厚度: 1.0mm
 颜色: 黄色
 公差: ±0.5mm

DIMENSION	TOLERANCES									DWG. BY	<i>Liu Liang</i>	UNIT	mm
0.0 0.00	±0.5									CHK. BY	<i>Wullivan</i>	REV.	A
FRIST ANGLE PROJ		A	NEW PART	REVISION RECORD	<i>Wullivan</i>	<i>3/10/05</i>	<i>2010/10/5</i>			APP. BY	<i>wang zhiyan</i>	DWG. NO.	HIWAQR-JZ-40-RV 5.5-5
										苏州惠华电子科技有限公司			



未经许可不得修改和复印
 该知识产权属于技术质量部