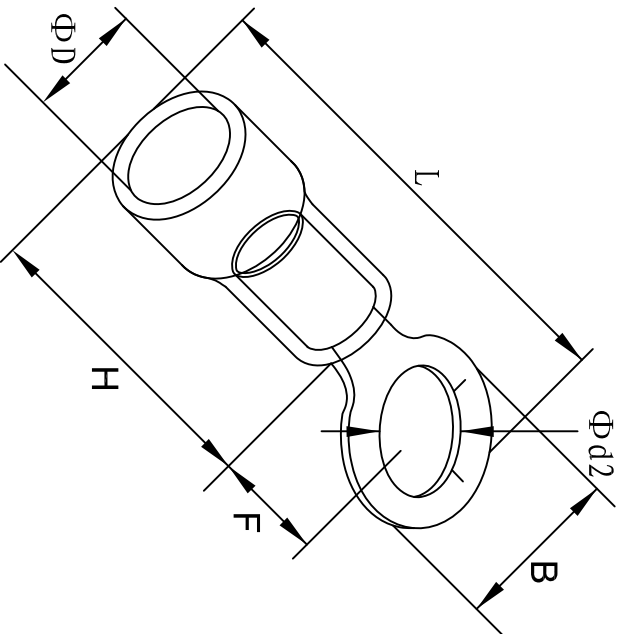


料号 material No.	品名 Parts Name	型号 Part NO.	螺钉口直径 screw dia. d2ø	Dimensions (mm)					美制螺钉号 USA screw
40-RVS1.25-4	圆形预绝缘端头	RVS1.25-4	4.3	B	L±1.5	F	H	DΦ	#8
				6.6	20.1	6.3	10.0	4.3	



导线截面: 0.5-1.5mm² (美国线规22-16)
 最大电流: I_{max}=19A
 材 质: 紫铜镀, PVC
 材料厚度: 0.75mm
 颜色: 红色
 公差: ±0.5mm



DIMENSION	TOLERANCES	0.0	±0.5	A	NEW PART	REVISION RECORD	wullian	3%	2021/05	DWG. BY	Lin Liang	UNIT	mm
		0.00								CHK. BY	wullian	REV.	A
FIRST ANGLE PROJ										惠华 苏州惠华电子科技有限公司			

未经许可不得修改和复印
 该知识产权属于技术质量部