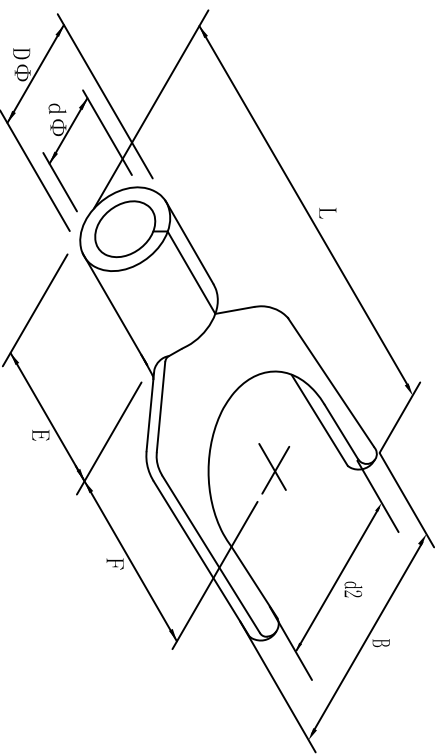


料号 material No.	品名 Parts Name	型号 Part NO.	螺检口直径 screw dia. d2ø	Dimensions(mm)					美制螺检号 USA screw
40-SNB14-8	叉形裸端头 (TU型)	SNB14-8	8.4	B	L±1.5	F	E	Dφ	dφ
				14.0	28.0	10.7	10.5	9.0	5.8
									5/16



导线截面: (美国线规 )  
 最大电流: I<sub>max</sub>=  
 材 质: 紫铜镀锡  
 材料厚度: 1.4mm  
 公差: ±0.5mm



DIMENSION	TOLERANCES								DWG. BY	UNIT	mm
0.0 0.00	±0.5								<i>Liu Liang</i>		
FRIST ANGLE PROJ		A	NEW PART	REVISION RECORD	<i>William</i>	<i>3/4 wang</i>	<i>22/105</i>	APP. BY	<i>wang zhiqian</i>	DWG. NO.	HIMA/QR-JZ-40-SNB14-8
								CHK. BY	<i>William</i>	REV.	A
								APP. BY	<i>wang zhiqian</i>	DWG. NO.	HIMA/QR-JZ-40-SNB14-8

未经许可不得修改和复印  
 该知识产权属于技术质量部

**HIMA** 惠华 苏州惠华电子科技有限公司