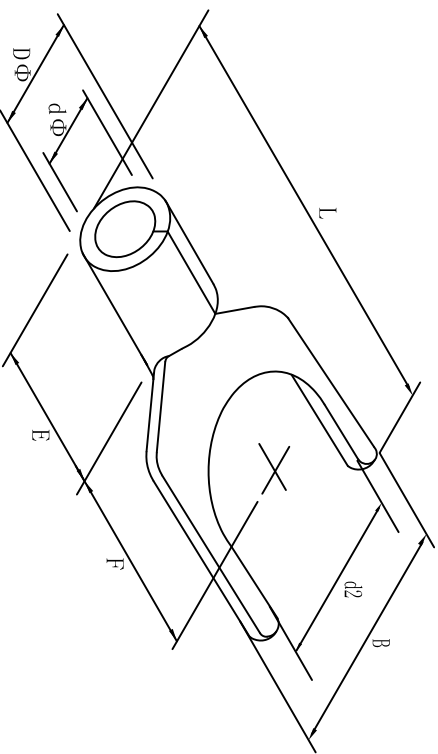


| | | | | | | | | | |
|--------------------|------------------|----------------|----------------------------|----------------|-------|------|------|-----|--------------------|
| 料号 material No. | 品名 Parts Name | 型号 Part NO. | 螺钉口直径 screw dia. d2ø | Dimensions(mm) | | | | | 美制螺栓号 USA screw |
| 40-SNB14-6 | 叉形裸端头 (TU型) | SNB14-6 | 6.4 | B | L±1.5 | F | E | Dφ | dφ |
| | | | | 12.0 | 28.0 | 10.7 | 10.5 | 9.0 | 5.8 |
| | | | | | | | | | 1/4 |



导线截面: (美国线规)
 最大电流: I_{max}=
 材 质: 紫铜镀锡
 材料厚度: 1.4mm
 公差: ±0.5mm



| | | | | | | | | | | | | | |
|------------------|------------|---|----------|-----------------|-----------------|-----------------|----------------|--|--|----------------------|---------------------|----------|-----------------------|
| DIMENSION | TOLERANCES | | | | | | | | | DWG. BY | <i>Liu Liang</i> | UNIT | mm |
| 0.0 | ±0.5 | | | | | | | | | CHK. BY | <i>Sullivan</i> | REV. | A |
| 0.00 | | | | | | | | | | APP. BY | <i>wang zhiqian</i> | DWG. NO. | HIMA/QR-JZ-40-SNB14-6 |
| FRIST ANGLE PROJ | | A | NEW PART | REVISION RECORD | <i>Sullivan</i> | <i>3/4 wang</i> | <i>2021/05</i> | | | HIMA 惠华 苏州惠华电子科技有限公司 | | | |

未经许可不得修改和复印
 该知识产权属于技术质量部