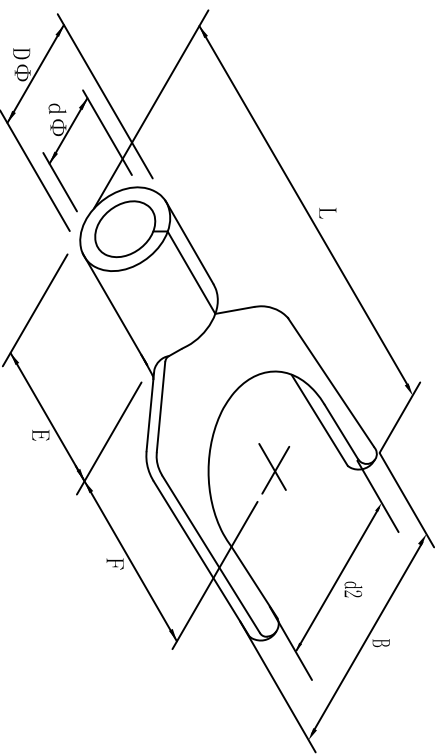


料号 material No.	品名 Parts Name	型号 Part NO.	螺检口直径 screw dia. d2ø	Dimensions(mm)						美制螺检号 USA screw
40-SNB8-8	叉形裸端头 (TU型)	SNB8-8	8.4	B	L±1.5	F	E	Dφ	dφ	5/16
				14.5	28.0	8.3	8.5	7.2	4.5	



导线截面: (美国线规 )  
 最大电流: I<sub>max</sub>=  
 材 质: 紫铜镀锡  
 材料厚度: 1.2mm  
 公差: ±0.5mm



DIMENSION	TOLERANCES									DWG. BY	<i>Lin Liang</i>	UNIT	mm
0.0 0.00	±0.5									CHK. BY	<i>Wullivan</i>	REV.	A
FRIST ANGLE PROJ		A	NEW PART	REVISION RECORD	<i>Wullivan</i>	<i>3/4 Wang</i>	<i>22/105</i>	APP. BY	<i>wang zhiqian</i>	DWG. NO.	HIMA/QR-JZ-40-SNB8-8		
								惠华 苏州惠华电子科技有限公司					

未经许可不得修改和复印  
 该知识产权属于技术质量部