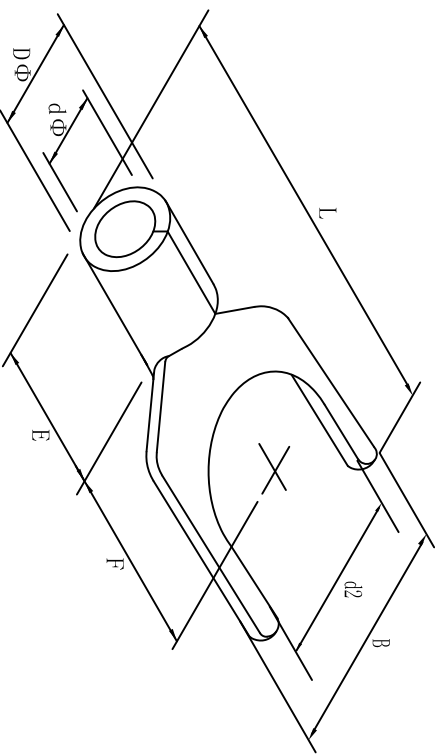


料号 material No.	品名 Parts Name	型号 Part NO.	螺钉口直径 screw dia. d2ø	Dimensions(mm)						美制螺栓号 USA screw
40-SNB8-6	叉形裸端头 (TU型)	SNB8-6	6.4	B	L±1.5	F	E	Dφ	dφ	1/4
				12.0	24.5	5.7	8.5	7.2	4.5	



导线截面: (美国线规)
 最大电流: I_{max}=
 材 质: 紫铜镀锡
 材料厚度: 1.2mm
 公差: ±0.5mm



DIMENSION	TOLERANCES								DWG. BY	UNIT	mm
0.0 0.00	±0.5								<i>Liu Liang</i>		
FRIST ANGLE PROJ		A	NEW PART	<i>Wullian</i>	<i>3%</i>	<i>wang</i>	<i>2021/05</i>	APP. BY	<i>wang zhiqian</i>	DWG. NO.	HIMA/QR-JZ-40-SNB8-6
			REVISION RECORD					CHK. BY	<i>Wullian</i>	REV.	A
								APP. BY	<i>wang zhiqian</i>	DWG. NO.	HIMA/QR-JZ-40-SNB8-6

未经许可不得修改和复印
 该知识产权属于技术质量部